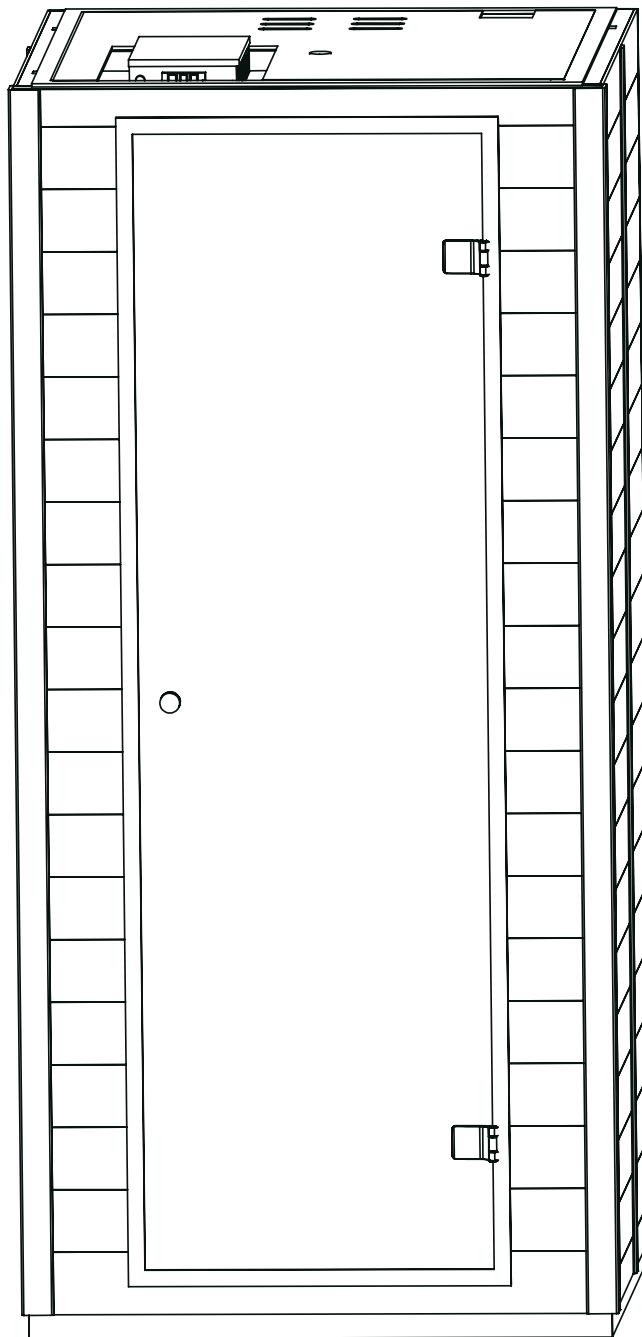


ΥΠΕΡΥΘΡΗ ΣΑΟΥΝΑ (κωδ.: 46073)

Οδηγός συναρμολόγησης

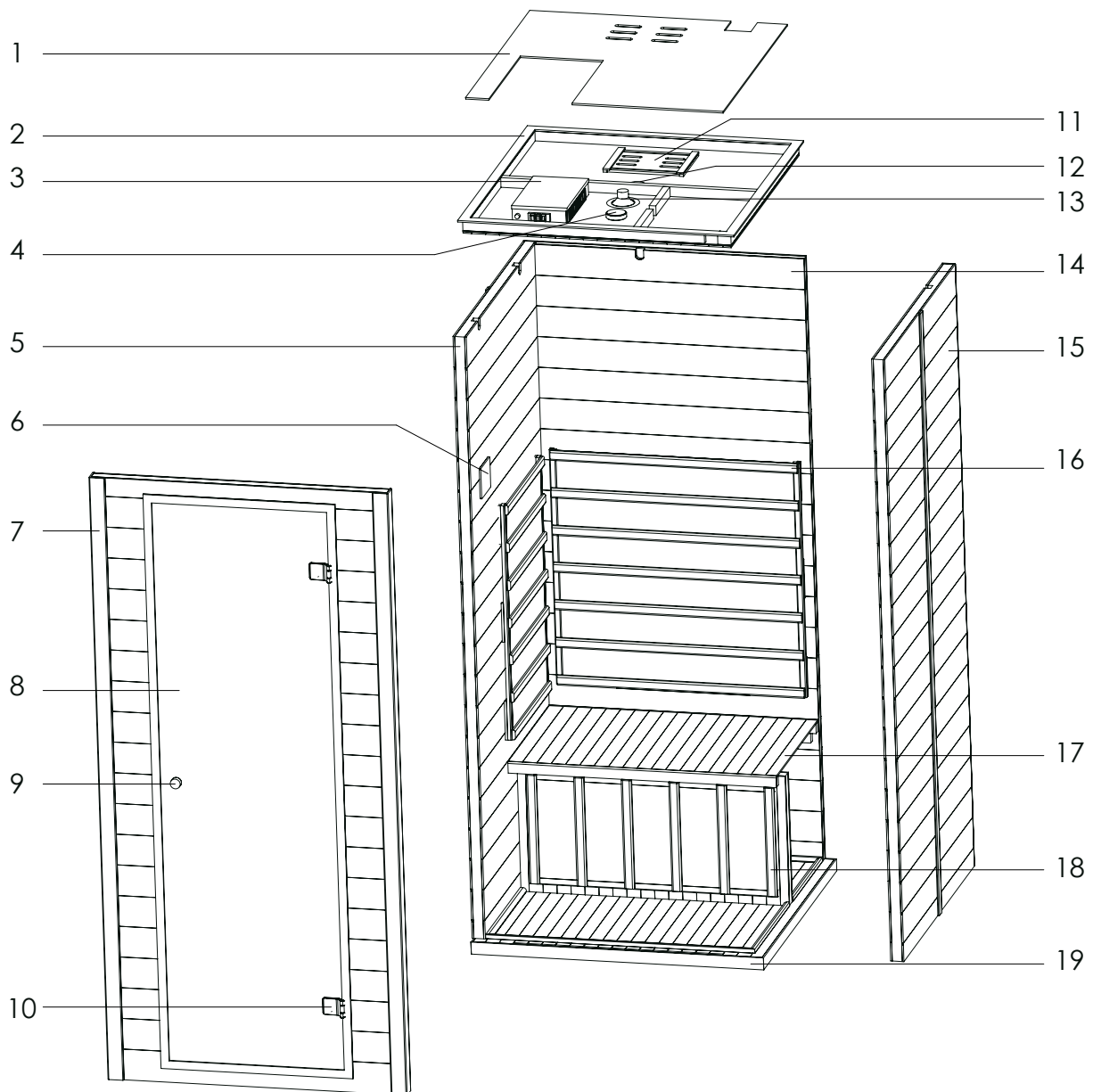


ΓΙΑ ΝΑ ΕΙΝΑΙ ΣΕ ΙΣΧΥ Η ΕΓΓΥΗΣΗ,
ΠΑΡΑΚΑΛΩ, ΠΡΙΝ ΠΡΟΒΕΙΤΕ ΣΤΗ
ΣΥΝΑΡΜΟΛΟΓΗΣΗ ΚΑΙ ΛΕΙΤΟΥΡΓΙΑ ΤΟΥ ΟΡΓΑΝΟΥ,
ΝΑ ΔΙΑΒΑΣΕΤΕ ΤΙΣ ΟΔΗΓΙΕΣ

ΟΔΗΓΙΕΣ ΑΣΦΑΛΕΙΑΣ

1. Μην αφήνετε τη σάουνα σε λειτουργία χωρίς παρακολούθηση.
2. Ελέγχετε την κατάσταση της σάουνας πριν από κάθε χρήση.
3. Μην την καθαρίζετε με ατμοκαθαριστές, καθαριστές υψηλής πίεσης και μην την ψεκάζετε με νερό.
4. Άνθρωποι που κινδυνεύουν από υπερθερμία, όπως για παράδειγμα οι πάσχοντες από καρδιακά νοσήματα, πρέπει να συμβουλευτούν τον γιατρό τους πριν χρησιμοποιήσουν σάουνα υπεριδρών ακτίνων.
5. Σε περίπτωση που διαπιστώνετε επίμονο ερύθημα ή αλλαγές στην υφή της επιδερμίδας σας μετά από συχνή έκθεση σε υπεριώδεις ακτίνες, σταματήστε τη χρήση της σάουνας και επικοινωνήστε με τον γιατρό σας.
6. Δεν επιτρέπεται η χρήση της σάουνας αν είστε υπό την επήρεια αλκοόλ ή ηρεμιστικών, όπως επίσης και αν έχετε μειωμένη αίσθηση του πόνου που προέρχεται από θερμότητα.
7. Η σάουνα δεν πρέπει να χρησιμοποιείται από άτομα με μειωμένες σωματικές, αισθητηριακές ή νοητικές ικανότητες, ή έλλειψη γνώσης και εμπειρίας, εκτός εάν τους έχουν δοθεί σχετικές οδηγίες για τη χρήση της σάουνας ή βρίσκονται υπό επίβλεψη από άτομο που είναι υπεύθυνο για την ασφάλειά τους.
8. Ιδιαίτερα όσον αφορά τα παιδιά, θα πρέπει να βρίσκονται υπό συνεχή επίβλεψη και ότι δεν παίζουν με τη σάουνα.
9. Εάν το καλώδιο τροφοδοσίας έχει υποστεί ζημία, θα πρέπει άμεσα να αντικατασταθεί από πιστοποιημένο ηλεκτρολόγο.
10. Μην εισάγετε δάχτυλα ή αντικείμενα στη θερμαντική πλάκα.
11. Μην χρησιμοποιείτε ή αποθηκεύετε εύλεκτα υγρά ή αέρια μέσα ή κοντά στη σάουνα.
12. Μην τοποθετείτε αντικείμενα μέσα ή επάνω από τη σάουνα.
13. Μην ακουμπάτε τον πίνακα ελέγχου ή άλλα ηλεκτρικά μέρη με βρεγμένα δάχτυλα.
14. Μην χρησιμοποιείτε τη σάουνα κατά τη διάρκεια καταιγίδων.
15. Μην τη γέρνετε.
16. Κλείστε τη σάουνα για μισή ώρα μετά από 4 ώρες συνεχούς λειτουργίας.
17. Μην τη χρησιμοποιείτε σε περιβάλλον που έχει συνεχώς μεγάλη θερμοκρασία.
18. Δεν πρέπει να χρησιμοποιείτε από όσους πάσχουν από αιμοφιλία ή έχουν την τάση να ματώνουν.
19. Συμβουλευτείτε τον γιατρό σας εάν είστε άρρωστοι ή παίρνετε φάρμακα.
20. Μην τη χρησιμοποιείτε μετά από έντονη άσκηση, περιμένετε η θερμοκρασία του σώματος να επιστρέψει στα φυσιολογικά επίπεδα.
21. Διακόψτε τη χρήση εάν δεν αισθάνεστε καλά.
22. Προσέξτε μη χτυπήσετε το κεφάλι σας κατά την είσοδο/έξοδο.
23. Μην κοιμηθείτε μέσα στη σάουνα όταν είναι ενεργοποιημένη.
24. Μην χρησιμοποιείτε προϊόντα για το μπάνιο μέσα στη σάουνα.
25. Μην ακουμπάτε το θερμαντικό στοιχείο.
26. Μην σκεπάζετε το θερμαντικό στοιχείο για αποφυγή πυρκαγιάς.

ΠΕΡΙΓΡΑΦΗ ΤΗΣ ΣΑΟΥΝΑΣ



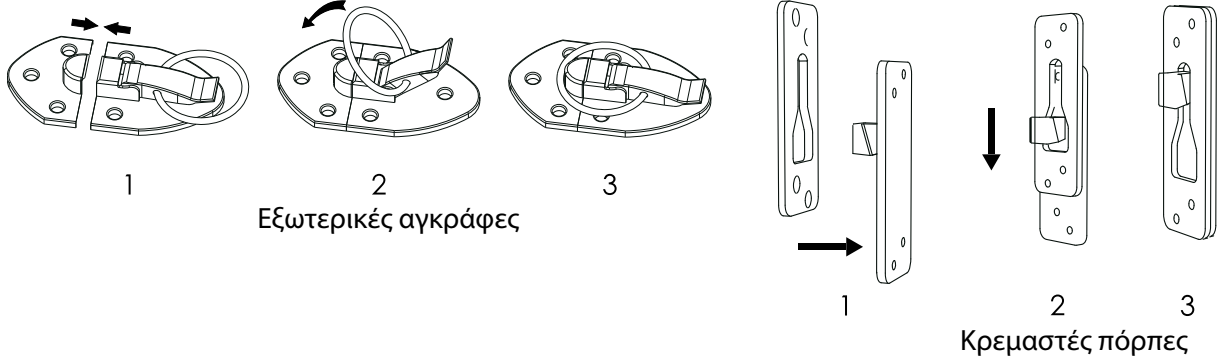
1. Κάλυμμα για την σκόνη
2. Επάνω μέρος
3. Μηχανισμός ελέγχου
4. Ηχείο
5. Αριστερή πλευρά
6. Οθόνη ελέγχου
7. Εμπρός πλευρά

8. Γυάλινη πόρτα
9. Χερούλι
10. Μεντεσές
11. Εξαερισμός
12. Αισθητήρας θερμοκρασίας
13. Φως
14. Πίσω πλευρά

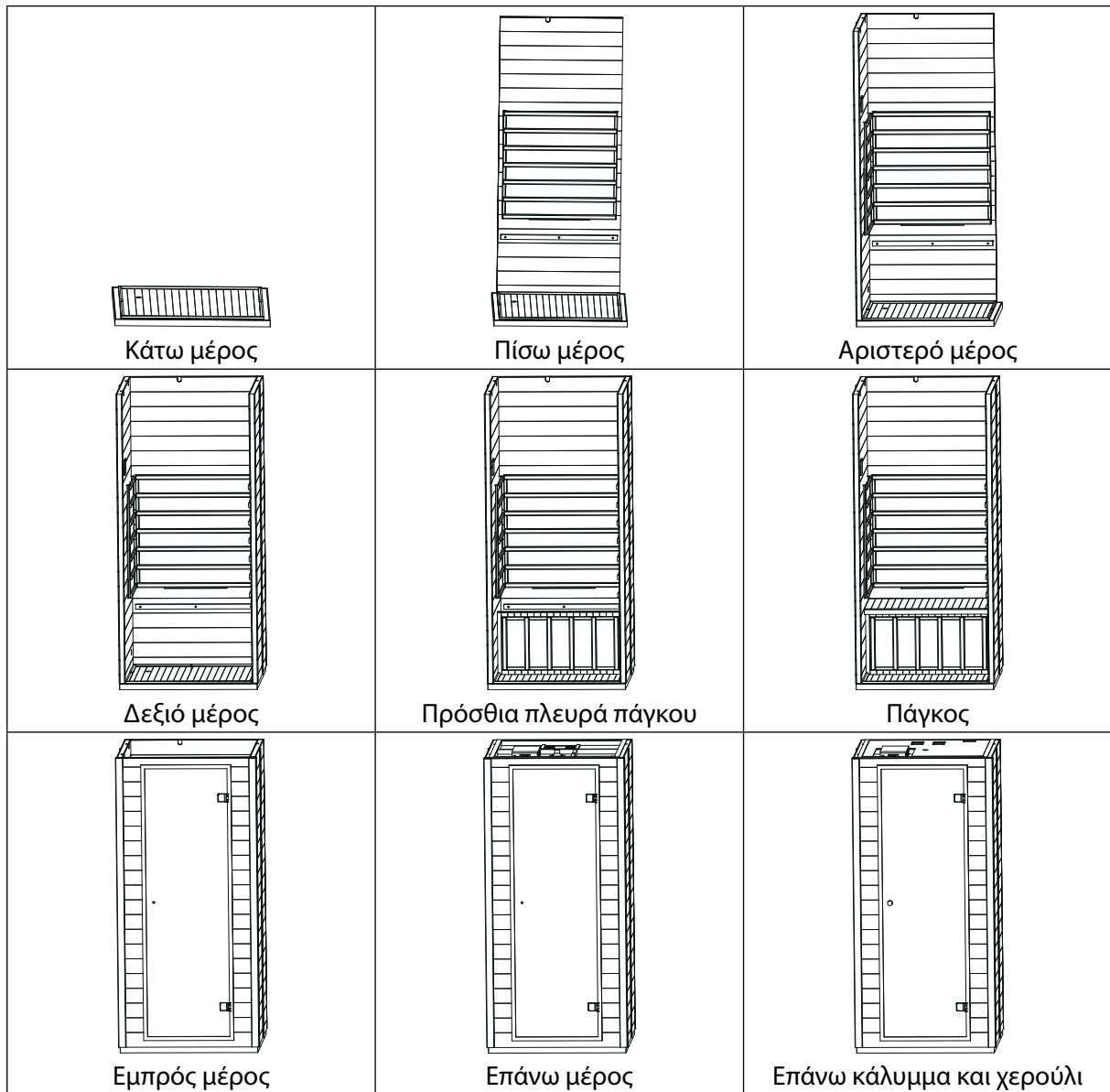
15. Δεξιά πλευρά
16. Πλαίσιο θερμαντικού στοιχείου
17. Πάγκος
18. Πρόσθια πλευρά πάγκου
19. Κάτω πλευρά

ΟΔΗΓΙΕΣ ΣΥΝΑΡΜΟΛΟΓΗΣΗΣ

Υπάρχουν δύο εύκολοι και γρήγοροι τρόποι που τα μέρη της σάουνας ενώνονται μεταξύ τους, με εξωτερικές αγκράφες και με κρεμαστές πόρπες (δείτε 2 κατωτέρω σχέδια):

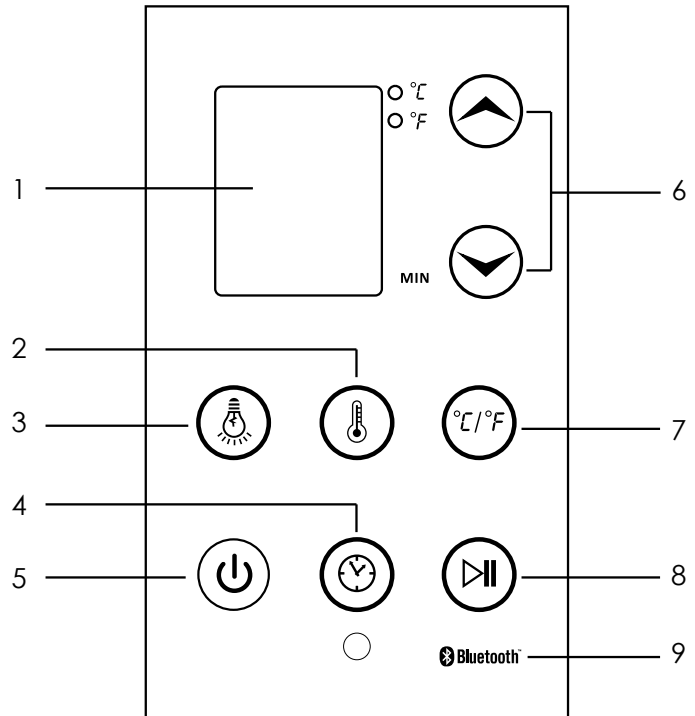


ΒΗΜΑΤΑ ΣΥΝΑΡΜΟΛΟΓΗΣΗΣ

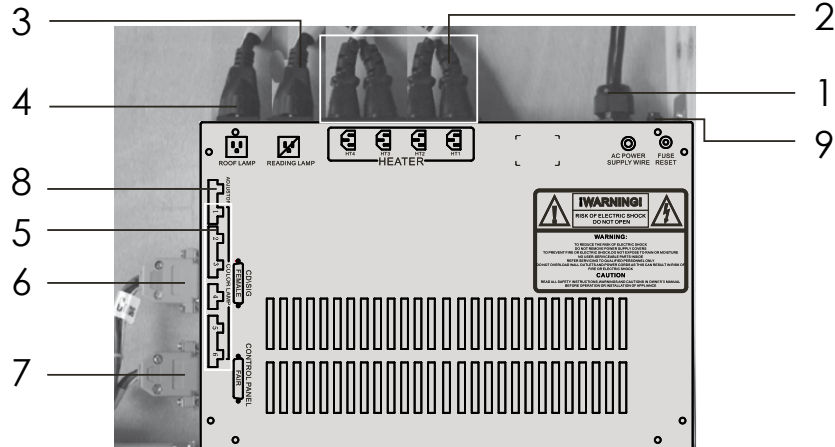


ΚΟΥΜΠΙΑ ΠΙΝΑΚΑ ΕΛΕΓΧΟΥ

1. Οθόνη απεικόνισης θερμοκρασίας και χρόνου
2. Ρύθμιση θερμοκρασίας
3. Εσωτερικός φωτισμός
4. Ρύθμιση χρόνου λειτουργίας
5. Ενεργοποίηση/απενεργοποίηση της σάουνας
6. Κουμπιά ρύθμισης θερμοκρασίας και χρόνου
7. Αλλαγή απεικόνισης της θερμοκρασίας σε βαθμούς Κελσίου και Φαρενάιτ
8. Προσωρινό σταμάτημα και συνέχιση λειτουργίας της σάουνας
9. Ένδειξη της δυνατότητας να συνδέσετε μέσω Bluetooth συσκευή αναπαραγωγής ήχου



ΣΥΝΔΕΣΜΟΛΟΓΙΑ ΜΗΧΑΝΙΣΜΟΥ ΕΛΕΓΧΟΥ



- | | | |
|---|---|---|
| 1. Παροχή ρεύματος, καλώδιο σύνδεσης με την πρίζα | 4. Δεν χρησιμοποιείται στο μοντέλο αυτό | 7. Καλώδια αισθητήρων |
| 2. Καλώδια σύνδεσης θερμαντικών σωμάτων | 5. Δεν χρησιμοποιείται στο μοντέλο αυτό | 8. Δεν χρησιμοποιείται στο μοντέλο αυτό |
| 3. Εσωτερικός φωτισμός | 6. Καλώδιο Οθόνης Ελέγχου | 9. Ασφάλεια |

ΣΥΝΤΗΡΗΣΗ

- **Πριν τη χρήση:** Τοποθετήστε μια πετσέτα στον πάγκο για να καθίσετε πάνω της, ούτως ώστε ο ιδρώτας δεν θα κυλήσει πάνω του, μειώνοντας την ομορφιά του ξύλου.
- **Μετά τη χρήση:** Βγάλτε το φινιρίσμα από την πρίζα και αφήστε την πόρτα ανοικτή για να φύγει η ζέση και οι ατμοί και να στεγνώσει η σάουνα εσωτερικά.
- **Λεκέδες στο ξύλο:** Το εξωτερικό μέρος της σάουνας μπορεί να σκουπιστεί με μια καλά στιμμένη πετσέτα· το εσωτερικό με μια μικρή ηλεκτρική σκούπα. Μη χρησιμοποιείτε διαλυτικά (όπως προϊόντα βενζίνης, πετρελαίου κλπ.).
- **Λεκέδες στο τζάμι:** Σκουπίστε το τζάμι με ένα μαλακό χαρτί. Επίμονοι λεκέδες μπορούν να σκουπιστούν με ένα νωπό πανί και μετά με ένα στεγνό.

ΕΠΙΛΥΣΗ ΔΥΝΑΜΕΝΩΝ ΠΡΟΒΛΗΜΑΤΩΝ

- **Τα θερμαντικά στοιχεία δε βγάζουν ζέση:**
 - α) Ελέγξτε αν όλα τα καλώδια είναι σωστά ενωμένα στα βύσματά τους, ακόμα και αυτό κάτω από τον πάγκο (αν υπάρχει στο μοντέλο που έχετε προμηθευθεί).
 - β) Ανεβείτε στην οροφή της σάουνας και ελέγξτε αν τα καλώδια των θερμαντικών στοιχείων είναι σωστά ενωμένα στο μηχανισμό ελέγχου.
 - γ) Αν κάποια θερμαντικά στοιχεία λειτουργούν και κάποια όχι, τότε αυτά που δε λειτουργούν πρέπει να είναι χαλασμένα· επικοινωνήστε με το κατάστημα που την αγοράσατε.
 - δ) Αν τα θερμαντικά στοιχεία δε λειτουργούν, μα ο πίνακας ελέγχου δείχνει χρόνο και θερμοκρασία, τότε πρέπει να υπάρχει πρόβλημα με τον αισθητήρα θερμοκρασίας. Ελέγξτε αν στη συσκευασία υπήρχε πρόσθετος αισθητήρας θερμοκρασίας, αλλιώς επικοινωνήστε με το κατάστημα που την αγοράσατε. Αν έχετε πρόσθετο αισθητήρα θερμοκρασίας, κλείστε τη σάουνα, ανεβείτε στην οροφή και βρείτε τα μαύρα και κόκκινα καλώδια κοντά στον αεραγωγό προς το πίσω μέρος της οροφής, έχουν την ένδειξη «TEMP». Αποσυνδέστε τα καλώδια αυτά, συνδέστε τον άλλο αισθητήρα και σπρώξτε τον μέσα από τον αεραγωγό στο εσωτερικό της σάουνας. Κατεβείτε κάτω και ενεργοποιήστε τη σάουνα. Περιμένετε 5 λεπτά. Αν τα θερμαντικά στοιχεία τώρα λειτουργούν σωστά, ανεβείτε ξανά στο επάνω μέρος, αφαιρέστε τον παλιό αισθητήρα από την τρύπα του και αντικαταστήστε τον με τον νέο.
- **Ο πίνακας ελέγχου δε λειτουργεί σωστά:**
 - α) Ο πίνακας ελέγχου ανοίγει, μα δεν κλείνει και τα νούμερα αναβοσβύνουν. Πιθανόν το καλώδιό της δεν έχει κουμπώσει καλά. Ανεβείτε στην οροφή, βρείτε το καλώδιο «Control», ελέγξτε ότι όλες οι ακίδες είναι ίσιες και τοποθετήστε το ξανά στο βύσμα του. Αν το πρόβλημα συνεχίζεται, καλέστε το κατάστημα που την αγοράσατε.
 - β) Εάν η σάουνα δεν ανοίγει, τα φώτα δεν ανάβουν ή τα κουμπιά χρόνου και θερμοκρασίας δε λειτουργούν, παρόλο που έχετε ελέγξει στο επάνω μέρος ότι τα βύσματα είναι σωστά συνδεδεμένα, κατά πάσα πιθανότητα ο μηχανισμός ελέγχου έχει πρόβλημα. Επικοινωνήστε με το κατάστημα που την αγοράσατε.
- **Φαίνεται ότι η σάουνα δεν έχει ρεύμα:** Πρώτα ελέγξτε αν η σάουνα είναι συνδεδεμένη στην πρίζα και αν η πρίζα έχει ρεύμα. Μετά ελέγξτε εάν τα καλώδια είναι σωστά συνδεδεμένα στο μηχανισμό ελέγχου στο επάνω μέρος της σάουνας. Επίσης ελέγξτε αν για σημάδια προβληματικής λειτουργίας όπως υψηλή θερμοκρασία, παράξενους ήχους ή οσμή καμμένου. Τέλος πατήστε την ασφάλεια (#9 στο σχεδιάγραμμα στο κάτω μέρος της προηγούμενης σελίδας). Εάν και πάλι η σάουνα δε λειτουργεί, επικοινωνήστε με το κατάστημα που την αγοράσατε.

ELDICO
sport

