



BASKETBALL SET

AIRSLAM DLC40

Μπασκέτα με Βάση | Basketball Set

(Οδηγίες Συναρμολόγησης | Assembly Instructions)

Οδηγίες συναρμολόγησης
στη σελίδα 2

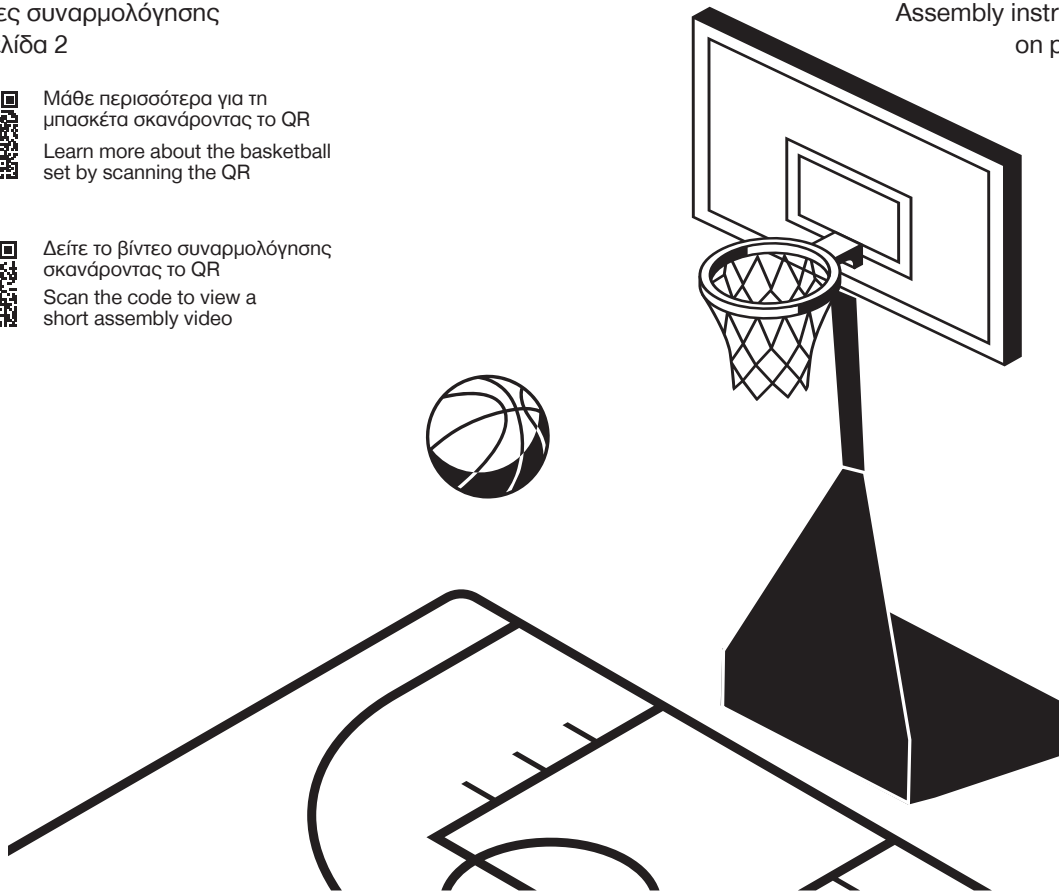


Μάθε περισσότερα για τη
μπασκέτα σκανάροντας το QR
Learn more about the basketball
set by scanning the QR



Δείτε το βίντεο συναρμολόγησης
σκανάροντας το QR
Scan the code to view a
short assembly video

Assembly instructions
on page 20



www.amila.gr



Όπου υπάρχει AMILA,
ΥΠΑΡΧΟΥΝ ΝΙΚΗΤΕΣ.

ITEM NO.: 49216

Where there is AMILA,
THERE ARE WINNERS.

ΟΔΗΓΙΕΣ ΑΣΦΑΛΕΙΑΣ

Η ΜΗ ΑΚΟΛΟΥΘΗΣΗ ΑΥΤΩΝ ΤΩΝ ΟΔΗΓΙΩΝ ΑΣΦΑΛΕΙΑΣ ΕΝΔΕΧΕΤΑΙ ΝΑ ΟΔΗΓΗΣΕΙ ΣΕ ΣΟΒΑΡΟ ΤΡΑΥΜΑΤΙΣΜΟ Ή ΖΗΜΙΑ ΣΤΗ ΜΠΑΣΚΕΤΑ ΚΑΙ ΑΚΥΡΩΣΗ ΤΗΣ ΕΓΓΥΗΣΗΣ.

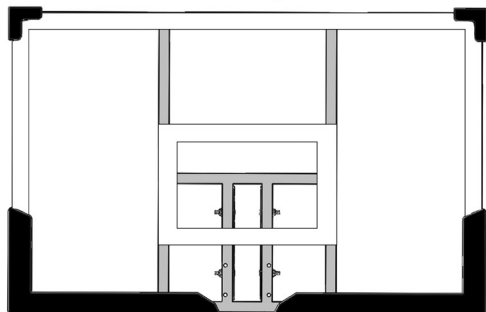
- Μην σηκώνετε τη μπασκέτα όρθια προτού γεμίσετε τη βάση, καθώς μπορεί να ανατραπεί, προκαλώντας τραυματισμό.
- Μη χρησιμοποιείτε τη μπασκέτα όταν φυσάει δυνατά ή/και κατά τη διάρκεια έντονων καιρικών φαινομένων, καθώς η μπασκέτα μπορεί να ανατραπεί, μετακινήστε την σε προστατευμένο χώρο.
- Πρέπει να την γείρετε προς τα εμπρός και να την ακουμπήσετε κάπου πριν ρυθμίσετε το ύψος.

- Πριν ξεκινήσετε τη συναρμολόγηση, διαβάστε τις οδηγίες και εξοικειωθείτε με τα εξαρτήματα που περιγράφονται στο εγχειρίδιο αυτό.
- Η σωστή και πλήρης συναρμολόγηση και χρήση είναι απαραίτητα για τη σωστή λειτουργία και για τη μείωση του κινδύνου ατυχήματος ή τραυματισμού.
- Το προϊόν αυτό προορίζεται για χρήση από ενήλικες. Σε περίπτωση χρήσης του από παιδιά, είναι απαραίτητη η επίβλεψή τους από κάποιον ενήλικα.
- Υπάρχει μεγάλη πιθανότητα σοβαρού τραυματισμού εάν αυτό το σύστημα δεν εγκατασταθεί, συντηρηθεί και δεν λειτουργεί σωστά.

- Για αυτή τη συναρμολόγηση της μπασκέτας είναι απαραίτητη η συνεργασία δύο ενηλίκων.
- Η μπασκέτα αυτή προορίζεται μόνο για οικιακή ψυχαγωγική χρήση και όχι για αγωνιστική.
- Η διάρκεια ζωής της μπασκέτας σας εξαρτάται από πολλές παραμέτρους. Το κλίμα, ο χώρος που θα την τοποθετήσετε, η έκθεση σε διαβρωτικά όπως φυτοφάρμακα, ζιζανιοκτόνα ή άλατα είναι όλα σημαντικά.
- Εάν απαιτείται τεχνική βοήθεια, επικοινωνήστε με την Εξυπηρέτηση Πελατών.

Οι περισσότεροι τραυματισμοί προκαλούνται από κακή χρήση και μη τήρηση των οδηγιών. Να είστε προσεκτικοί όταν χρησιμοποιείτε τη μπασκέτα.

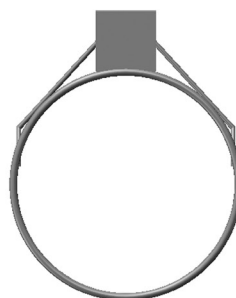
ΤΑΜΠΛΟ



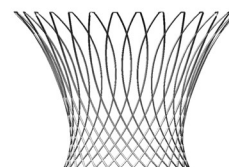
1



2

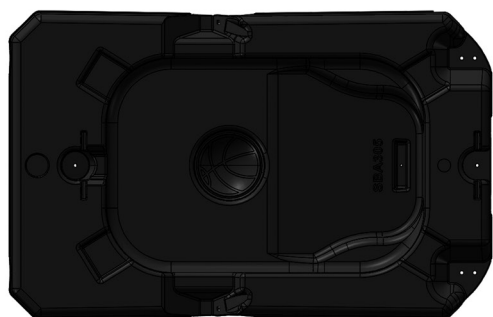


3

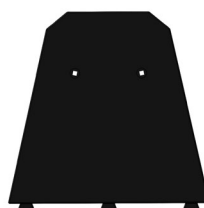


4

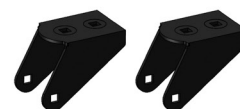
ΒΑΣΗ



5



7



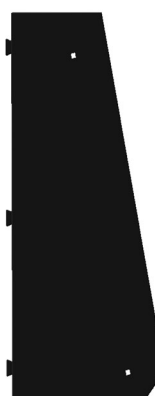
10



6



8



9



11



12

ΕΞΑΡΤΗΜΑΤΑ ΣΥΝΑΡΜΟΛΟΓΗΣΗΣ

ΣΩΛΗΝΕΣ ΚΑΙ ΠΛΑΚΕΣ ΕΝΩΣΗΣ



W



X



Y



μικρή τρύπα



13



μεγάλη τρύπα



14

ΒΙΔΕΣ



M8 x 25mm

15



M8 x 35mm

16



M8 x 30mm

17



M8 x 40mm

18



M8 x 45mm

19



M8 x 90mm

27



M8 x 80mm

28



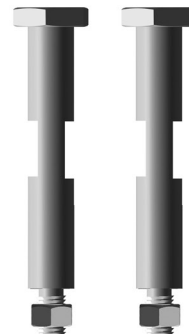
M8 x 50mm

20



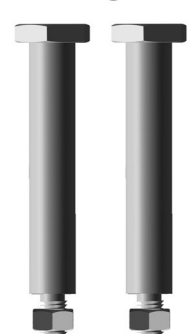
M8 x 55mm

21



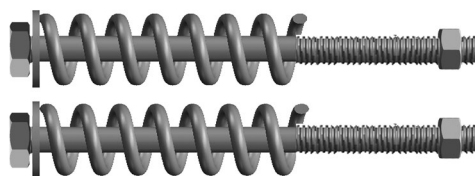
13 x 66.5mm

23



13 x 64.5mm

24



M8 x 120mm

22



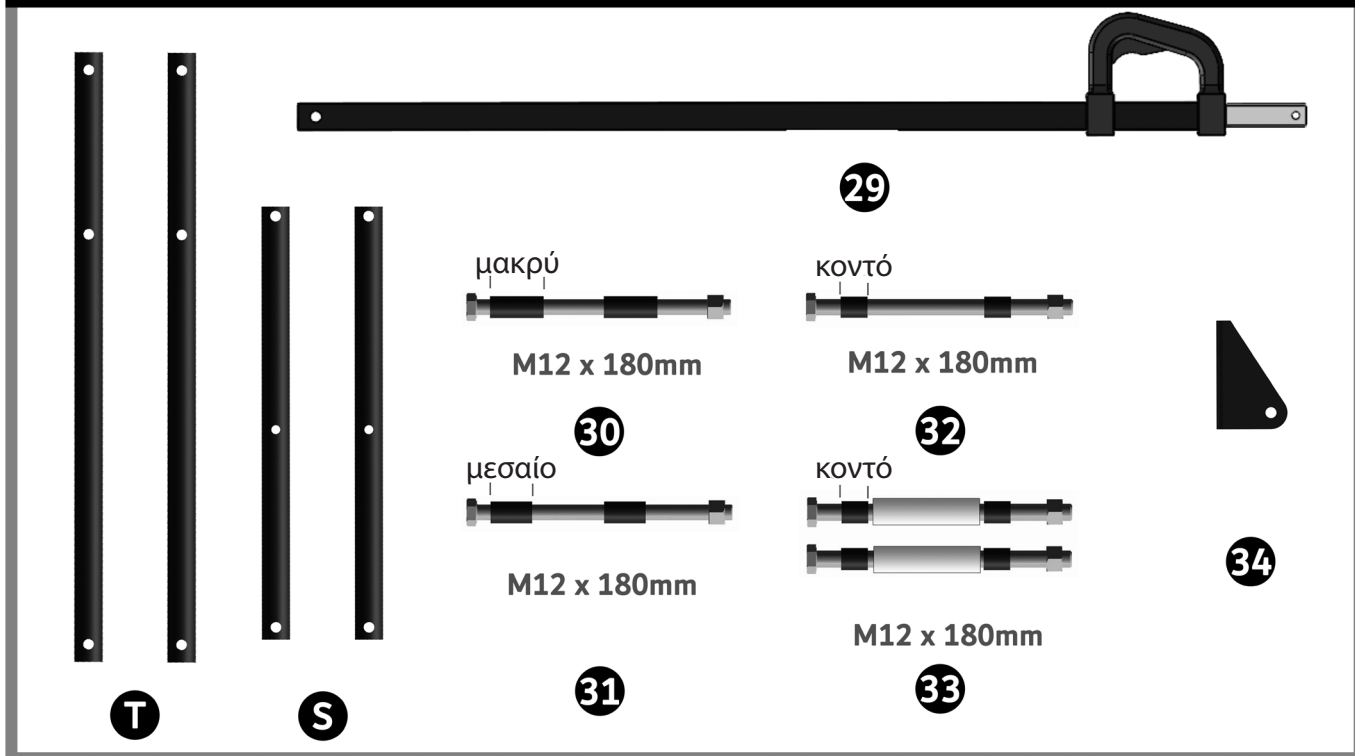
τάπα βάσης

25



26

ΣΩΛΗΝΕΣ ΤΑΜΠΛΟ



ΣΗΜΕΙΩΣΗ

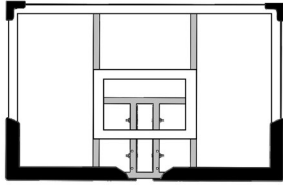
Πριν ξεκινήσετε τη διαδικασία της συναρμολόγησης, παρακαλούμε βεβαιωθείτε ότι δεν λείπει κάποιο από τα εξαρτήματα.

ΕΡΓΑΛΕΙΑ



ΤΑΜΠΛΟ

Απαιτούμενα εξαρτήματα



1



2



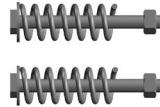
3



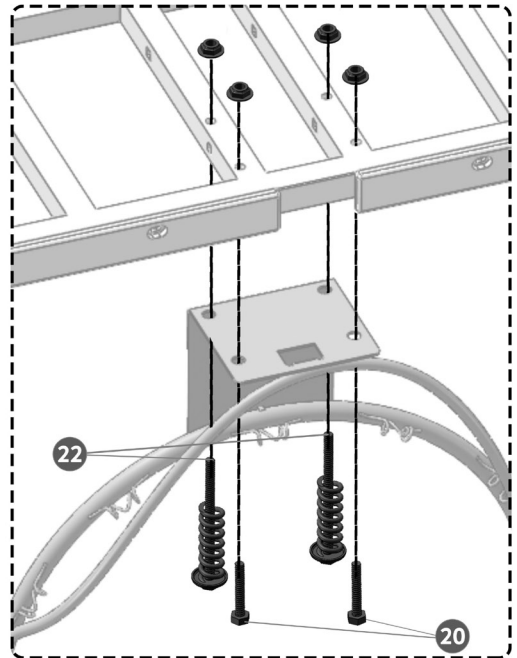
16



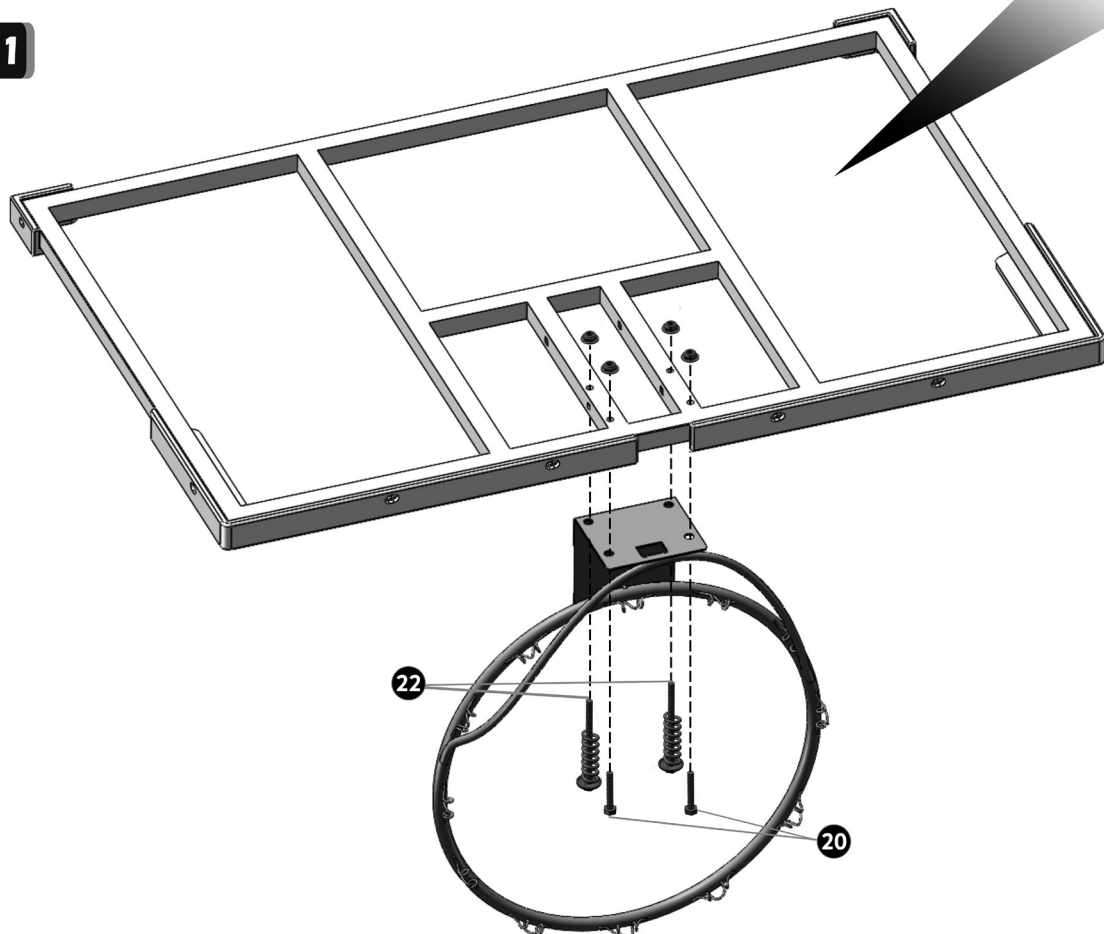
20



22

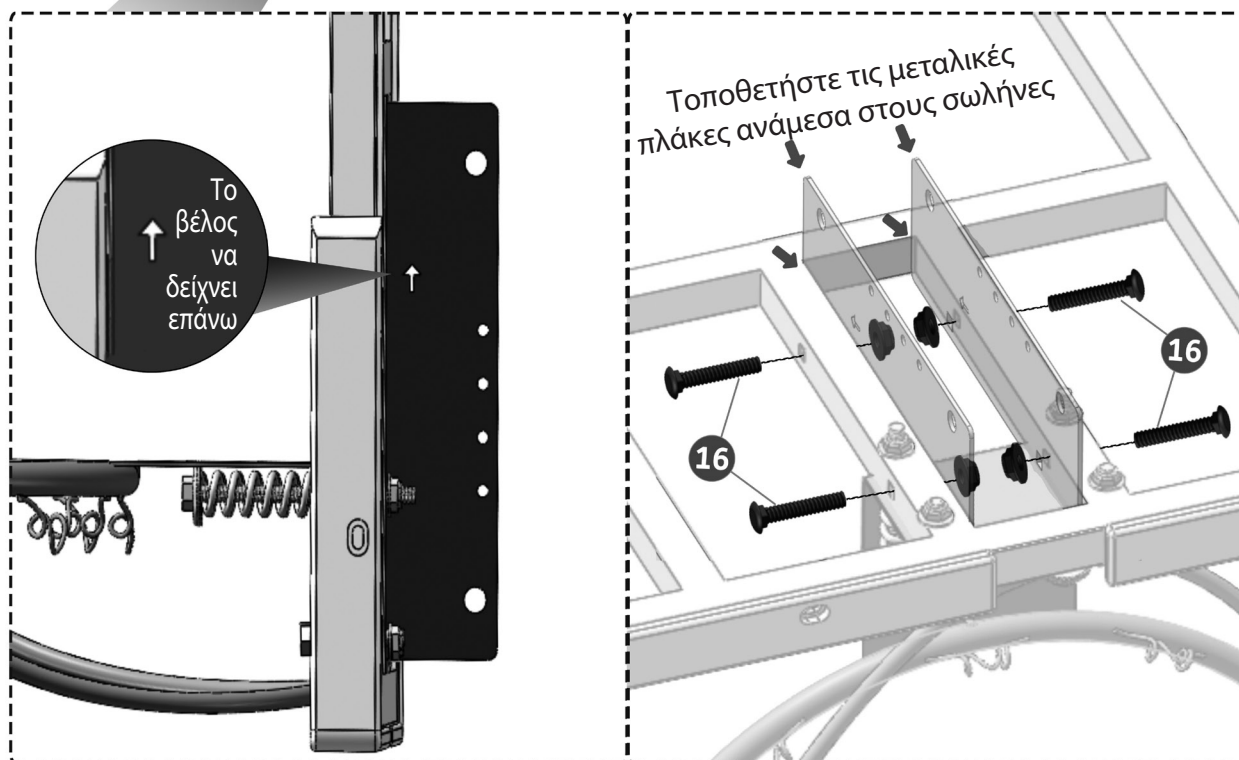
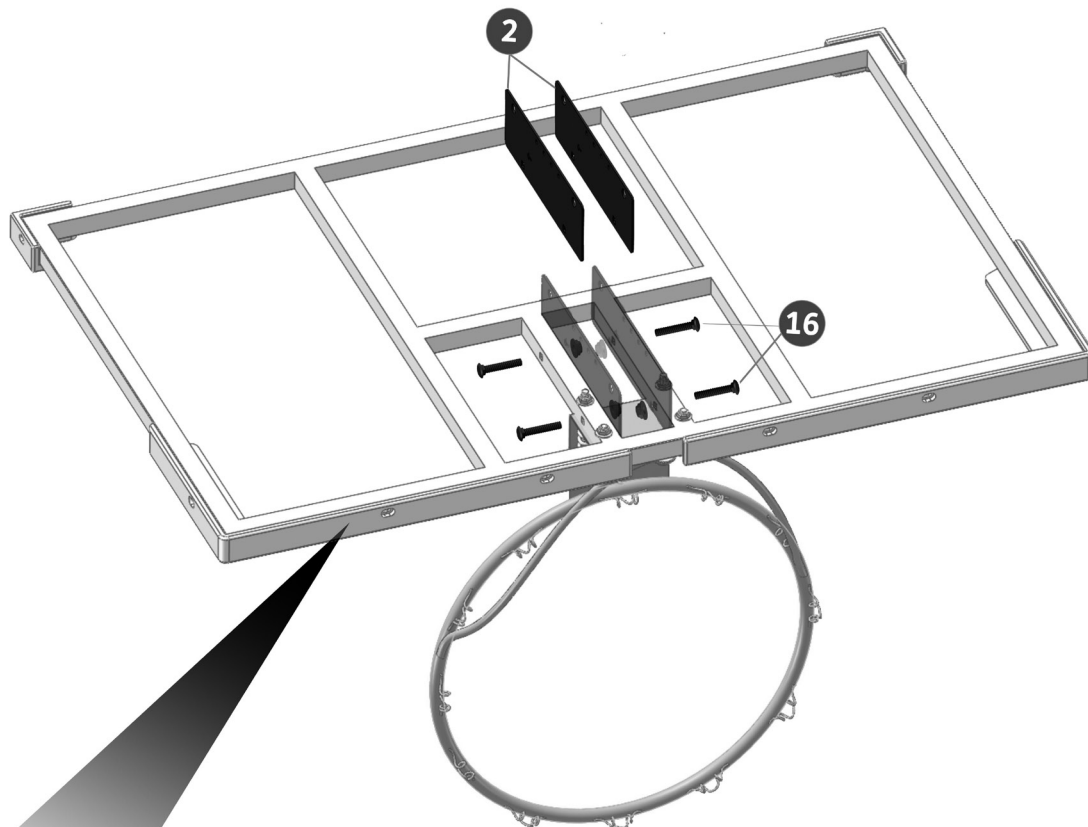


1.1



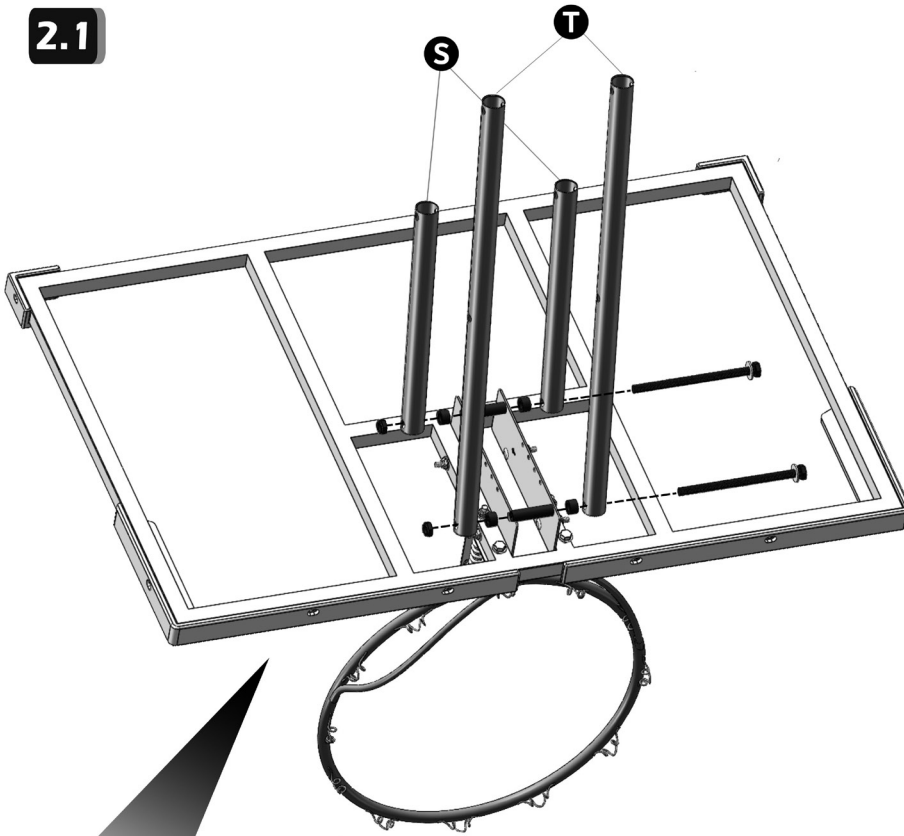
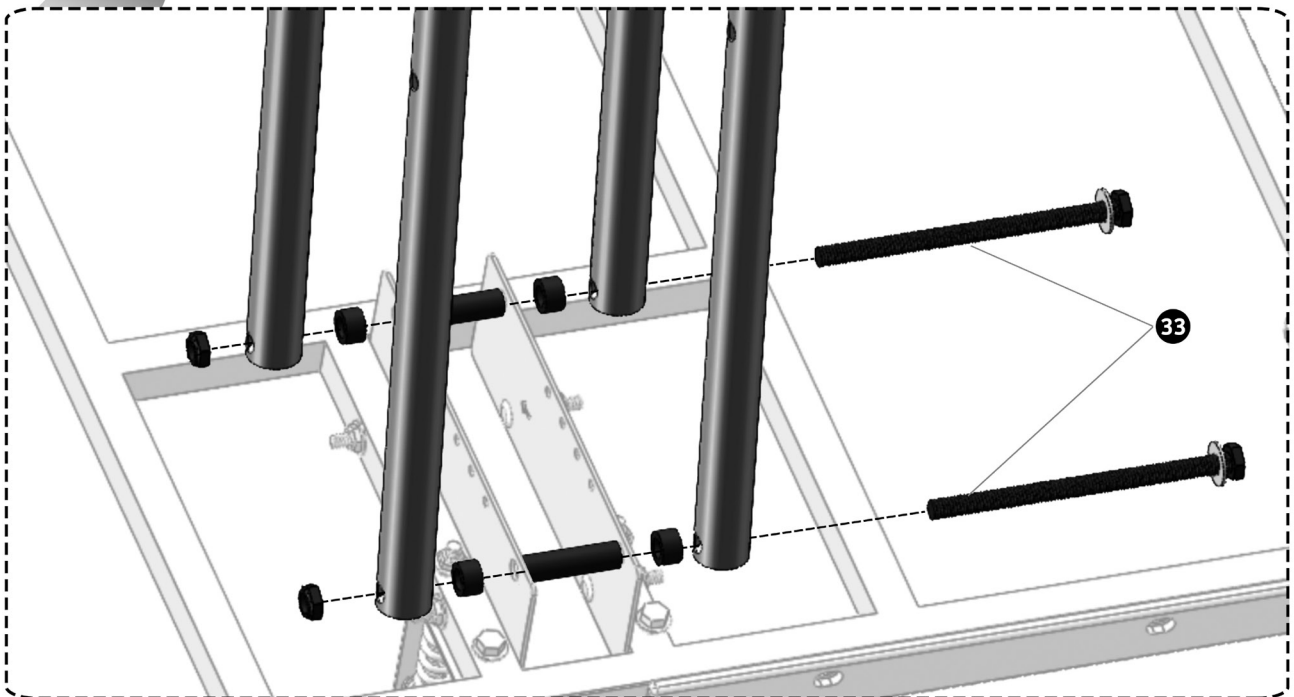
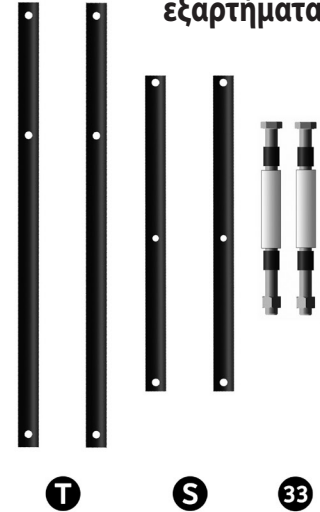
ΤΑΜΠΛΟ

1.2



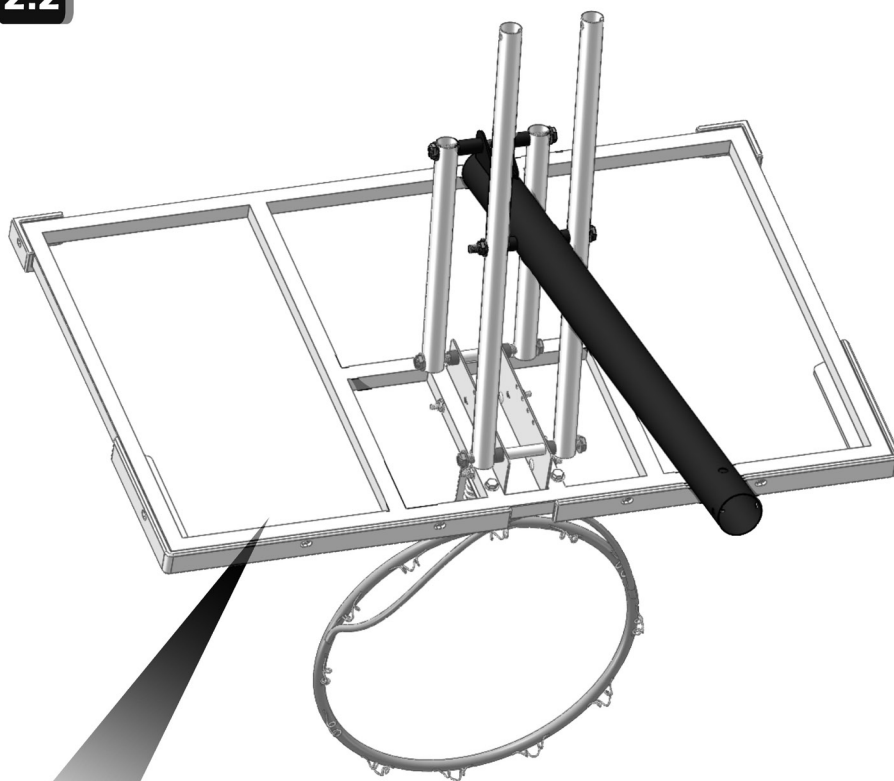
ΤΑΜΠΛΟ

2.1

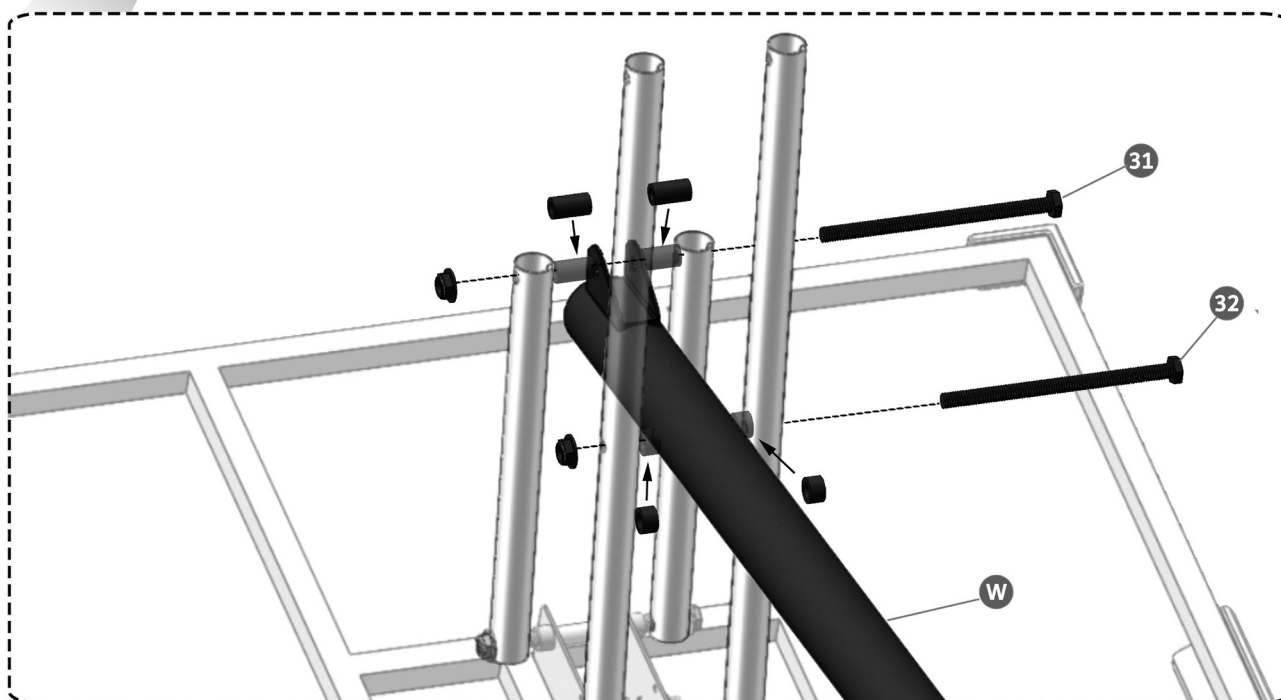
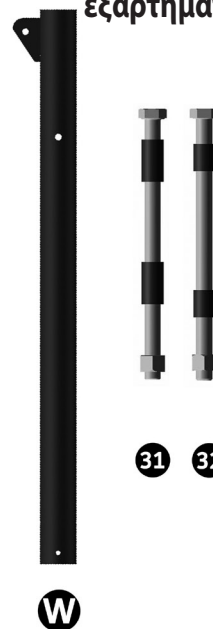
Απαιτούμενα
εξαρτήματα

ΤΑΜΠΛΟ

2.2

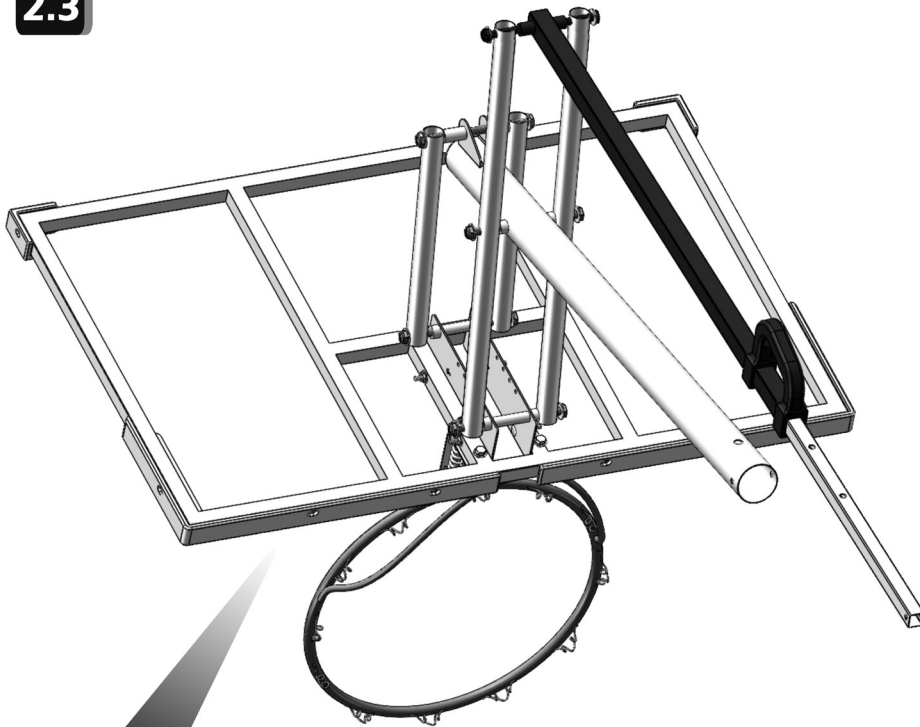


Απαιτούμενα
εξαρτήματα



ΤΑΜΠΛΟ

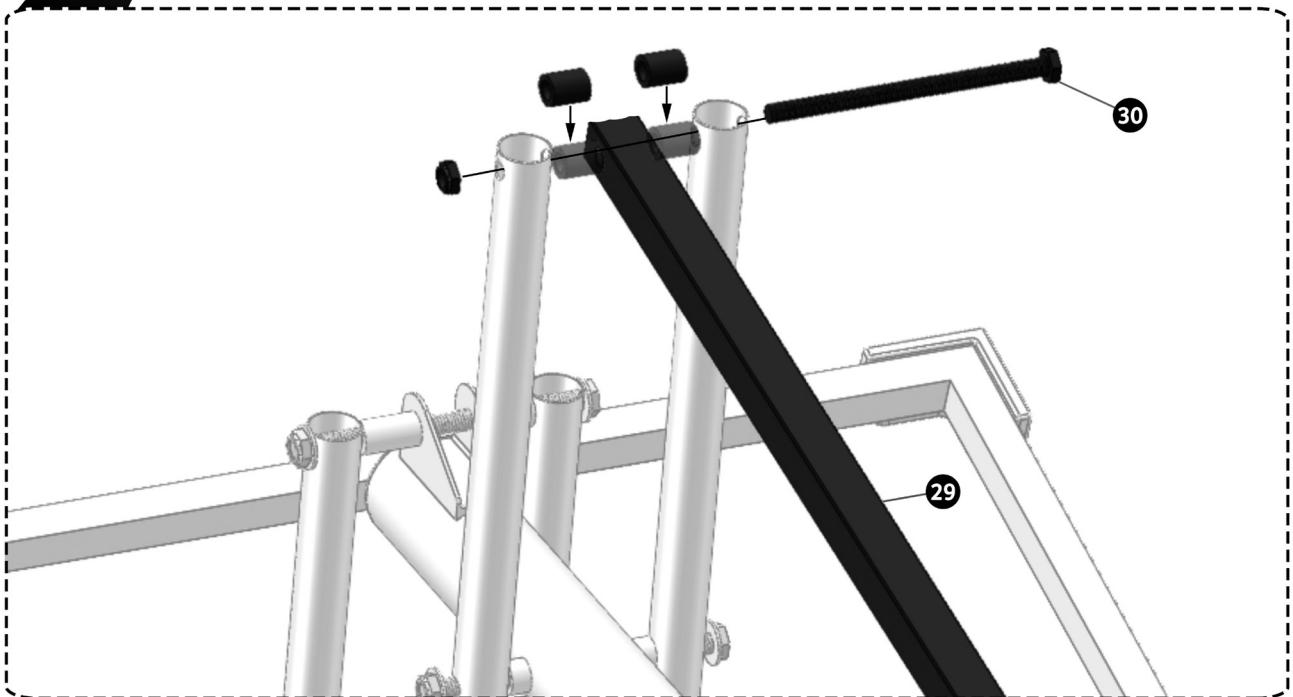
2.3

Απαιτούμενα
εξαρτήματα

30

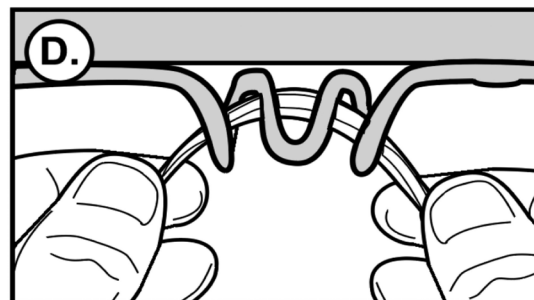
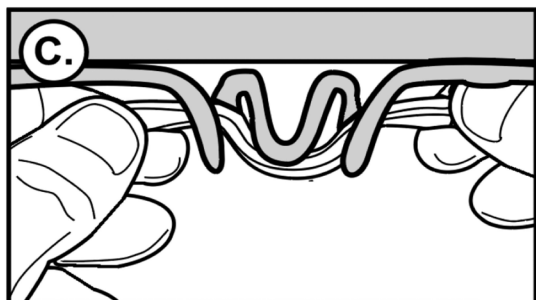
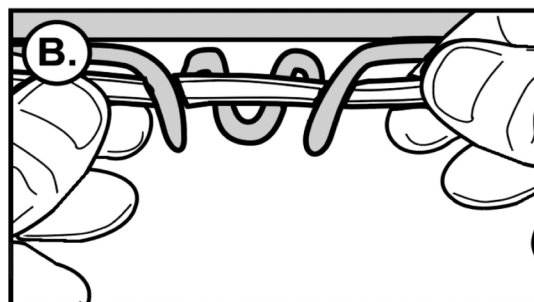
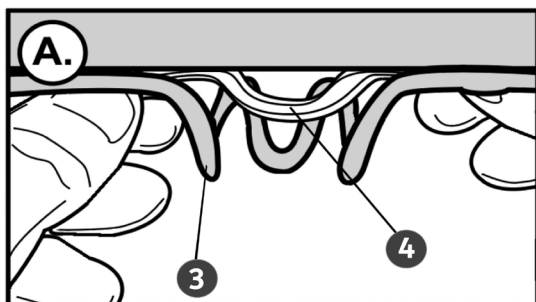
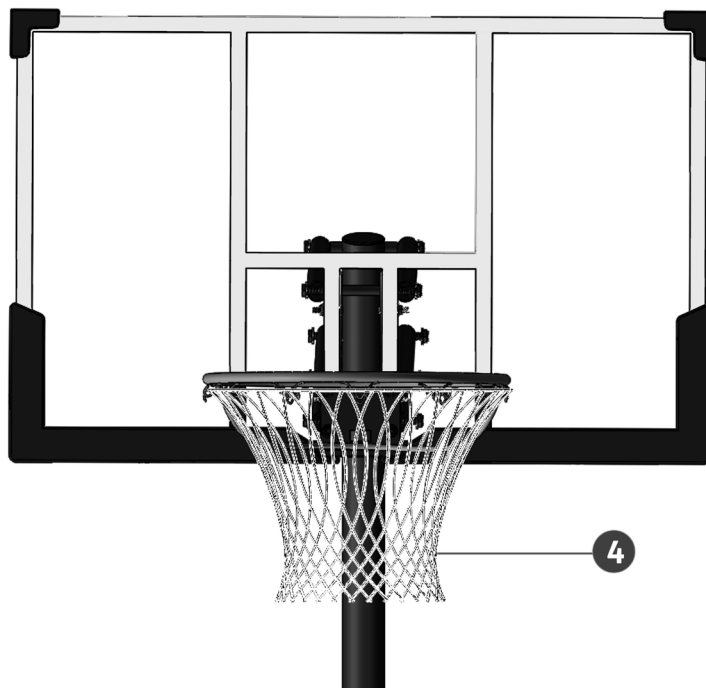


29



ΤΑΜΠΛΟ

2.4



Η υπόλοιπη διαδικασία συναρμολόγησης διαφοροποιείται αναλόγως με το τελικό ύψος που επιθυμείτε να έχει:

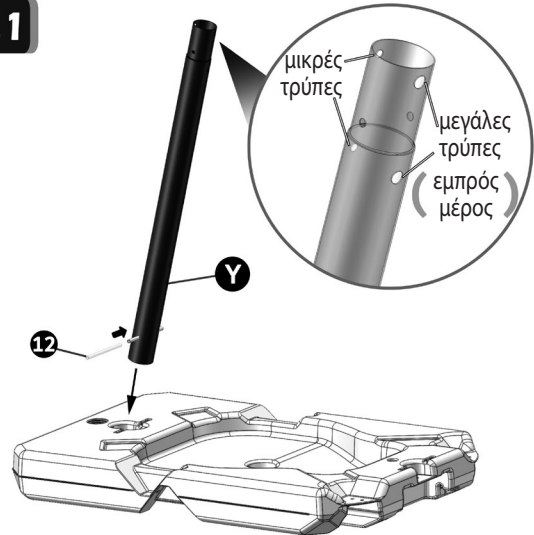
1. Για ύψος 150-210cm, συνεχίστε στην επόμενη σελίδα
2. Για ύψος 245-305cm, μεταβείτε στη σελίδα 16.

ΒΑΣΗ

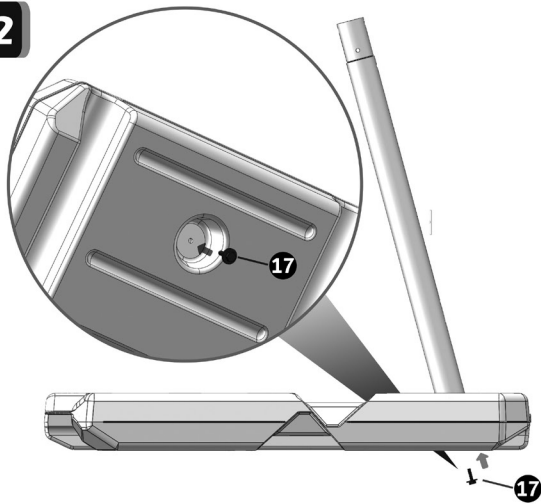
Απαιτούμενα εξαρτήματα



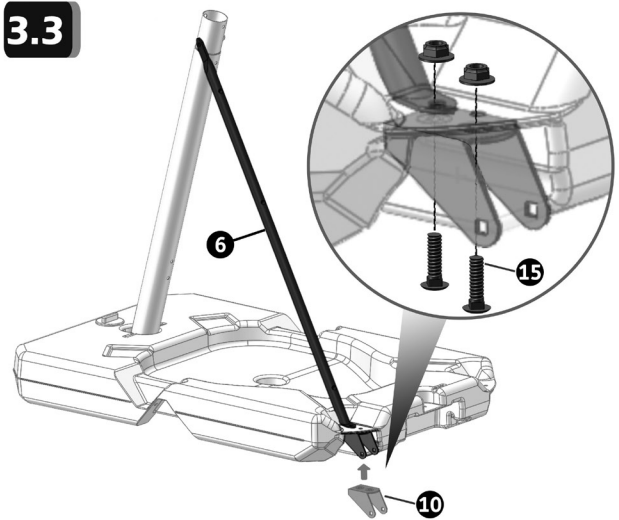
3.1



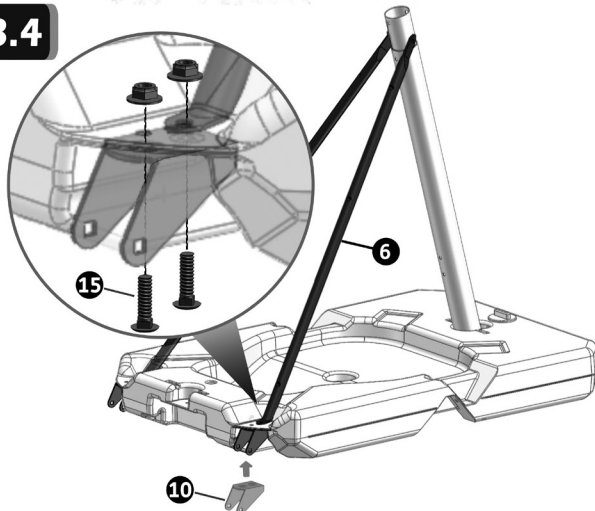
3.2



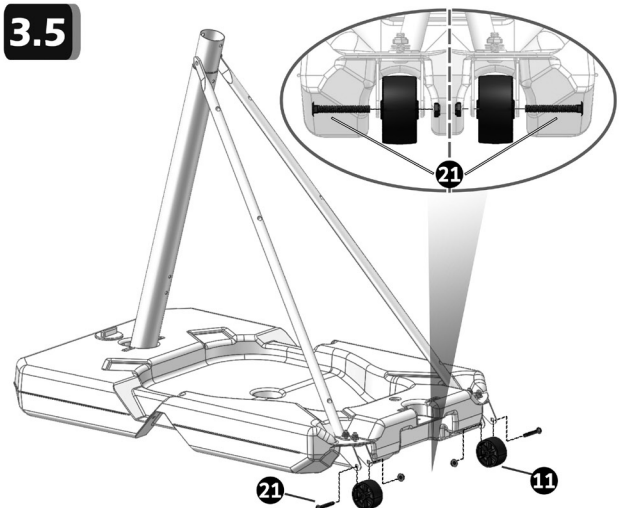
3.3



3.4

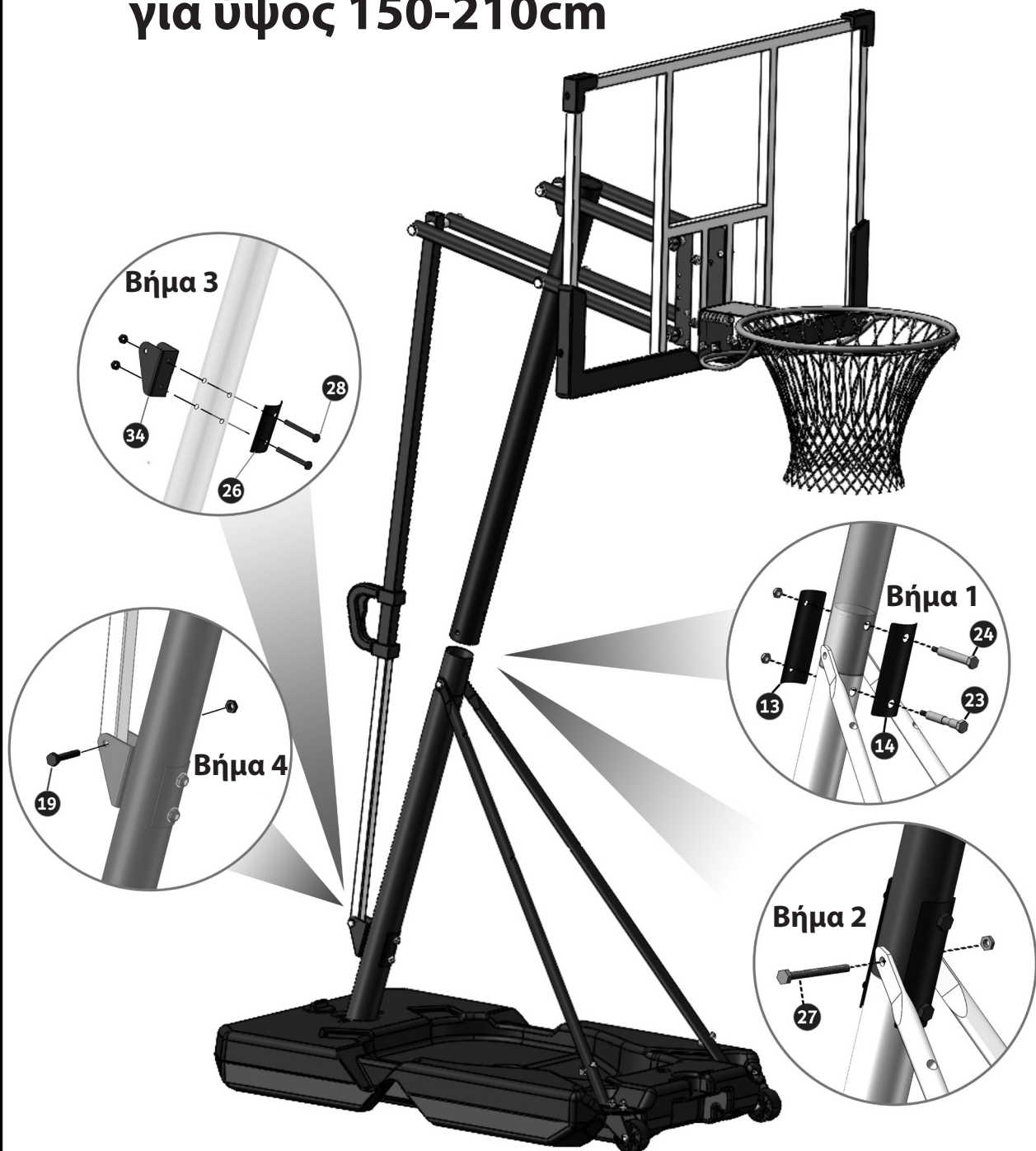


3.5



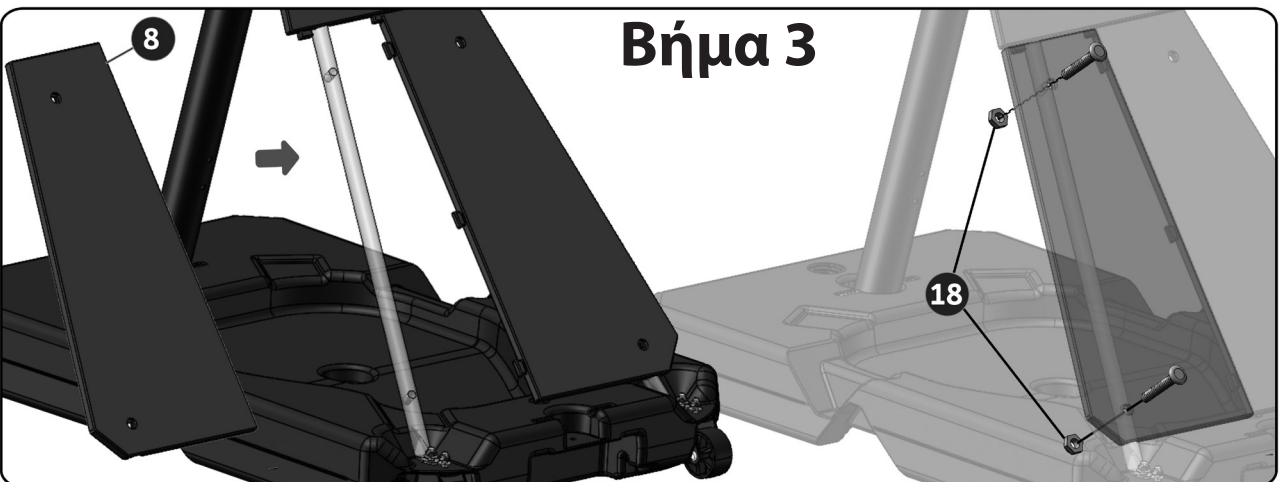
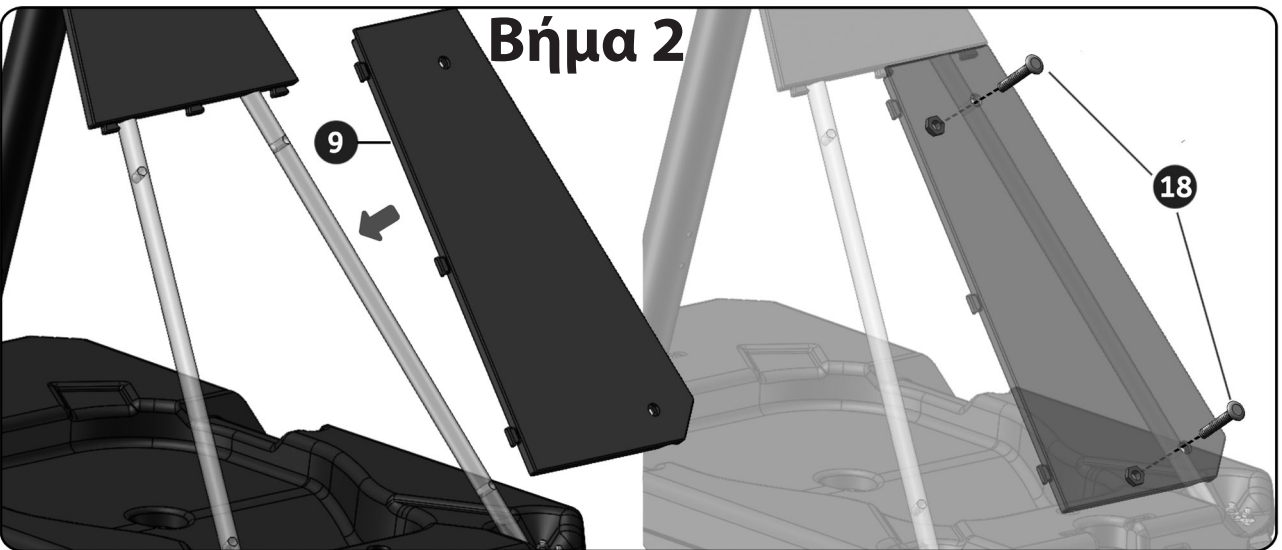
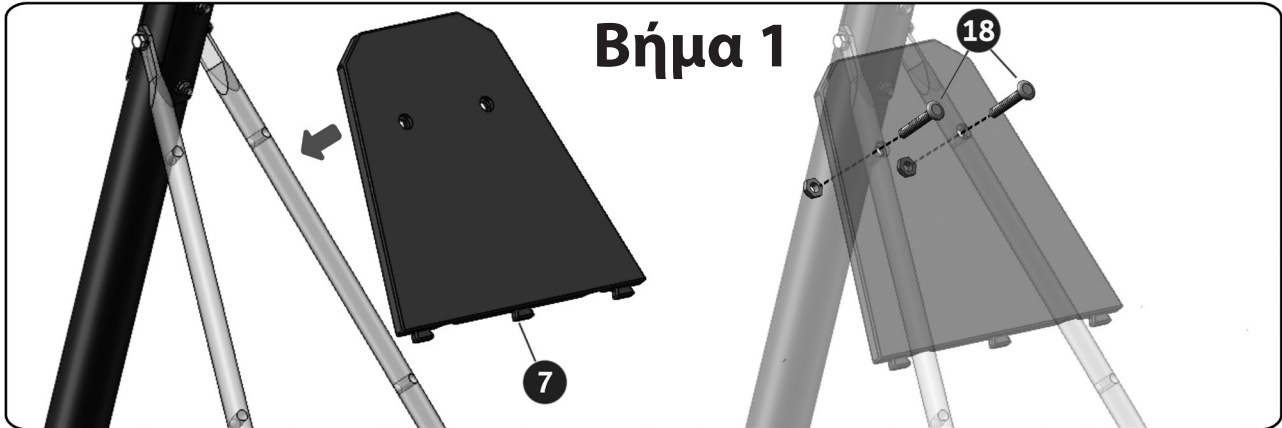
ΣΩΛΗΝΕΣ

4.1 Παραλλαγή με δύο σωλήνες για ύψος 150-210cm



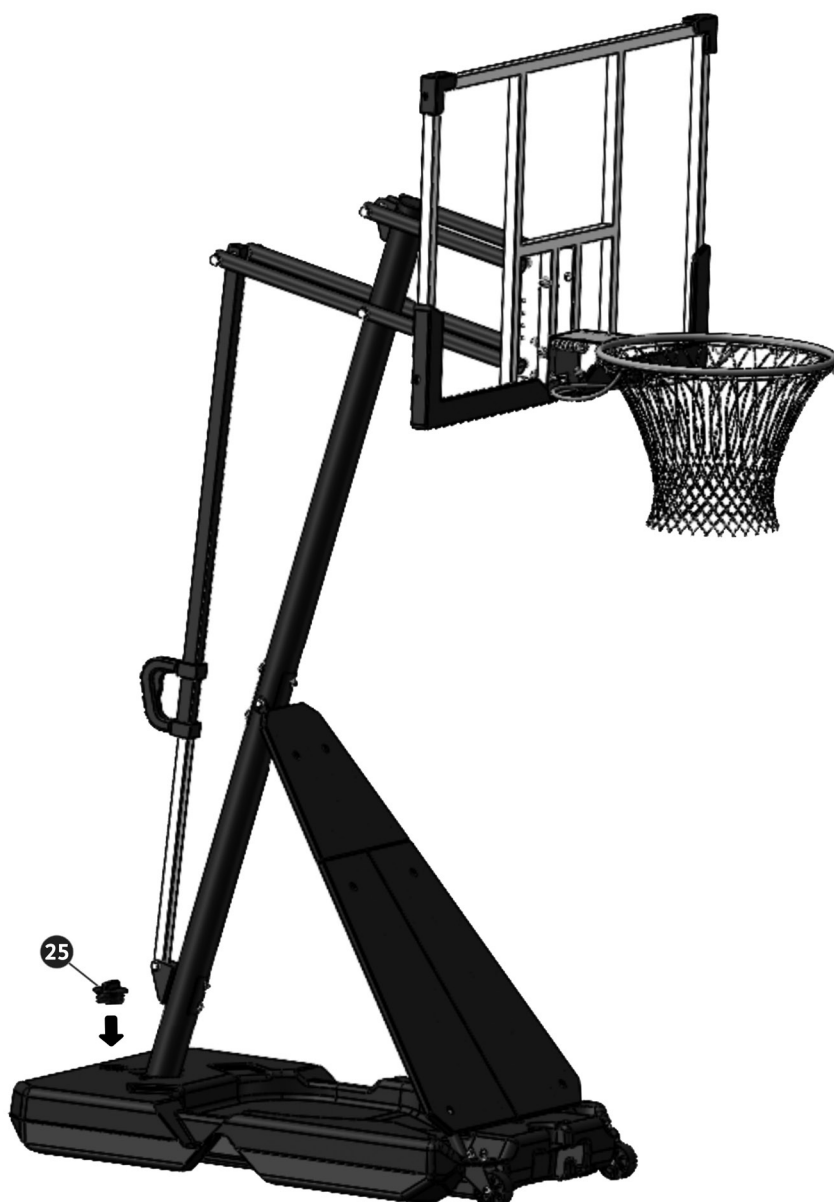
ΚΑΛΥΜΜΑΤΑ

4.2



ΓΕΜΙΣΜΑ ΤΗΣ ΒΑΣΗΣ

4.3 Παραλλαγή με δύο σωλήνες για ύψος 150-210cm



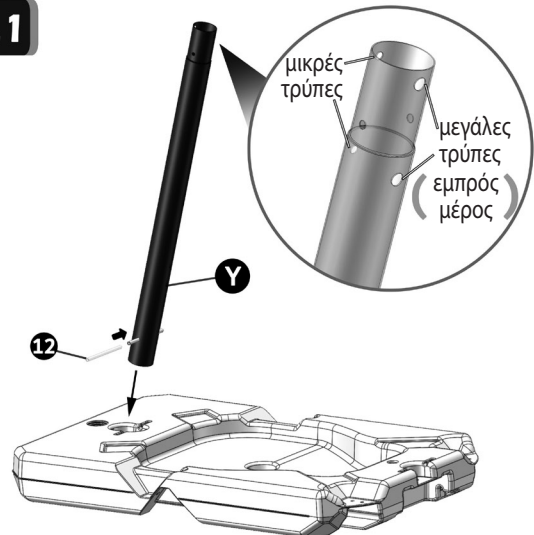
Γεμίστε τη βάση με άμμο και προσθέστε άλλα 20-25 κιλά από πάνω, ή τοποθετήστε μόνο βάρη 70-75 κιλών πάνω στην άδεια βάση.

ΒΑΣΗ

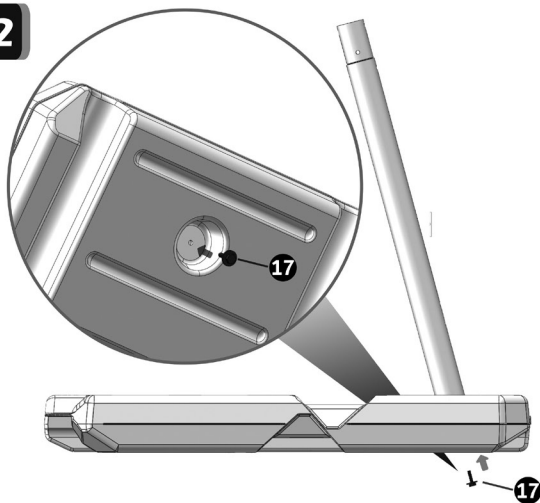
Απαιτούμενα εξαρτήματα



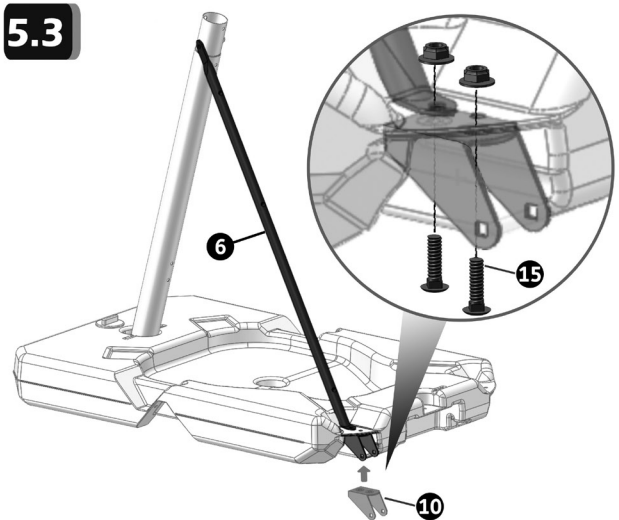
5.1



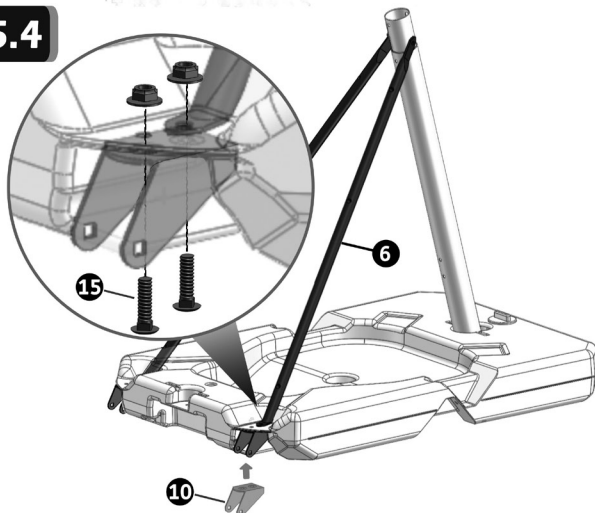
5.2



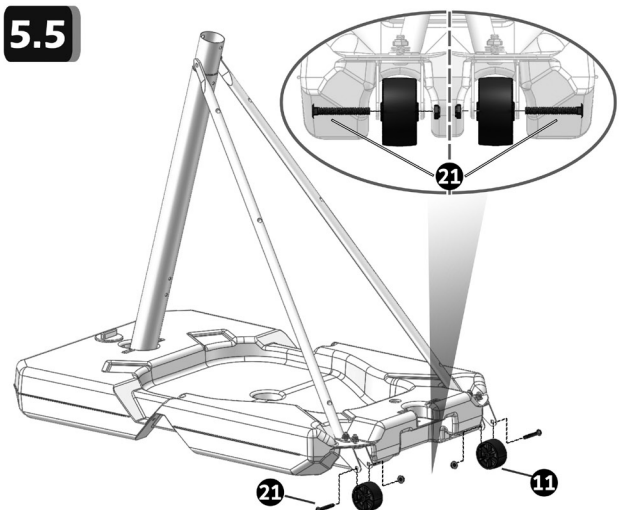
5.3



5.4

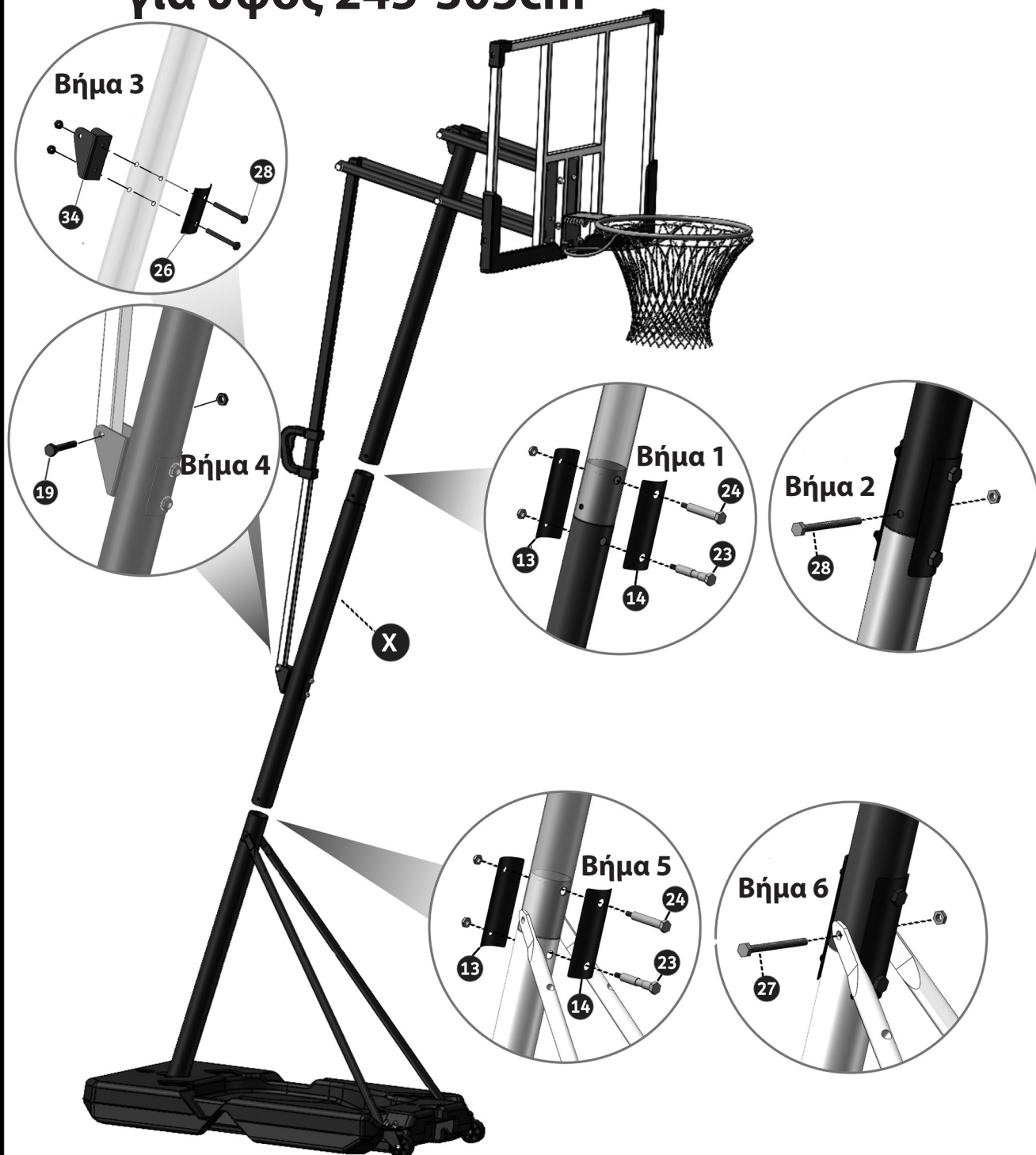


5.5



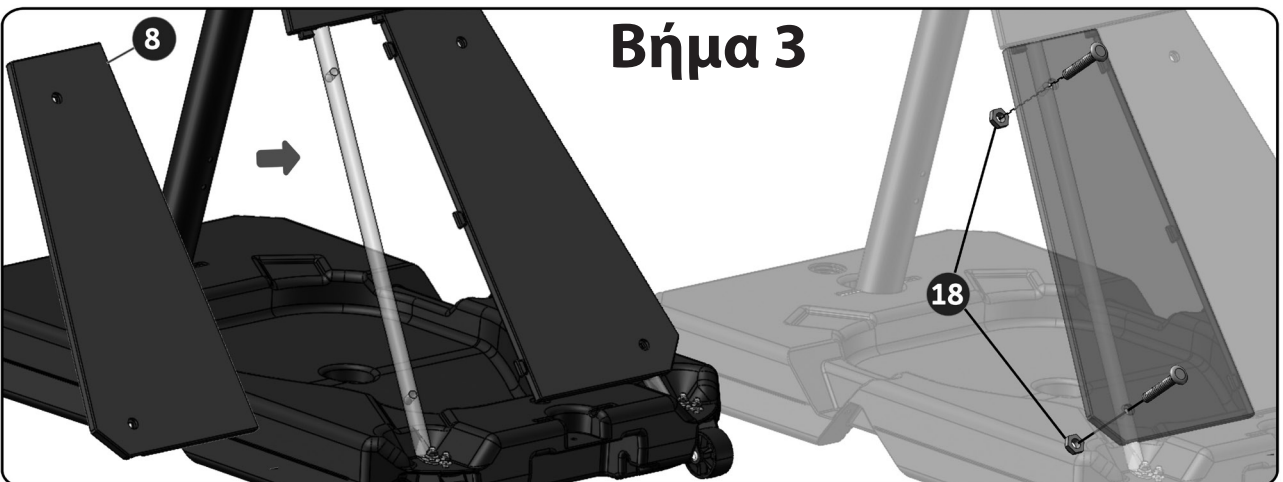
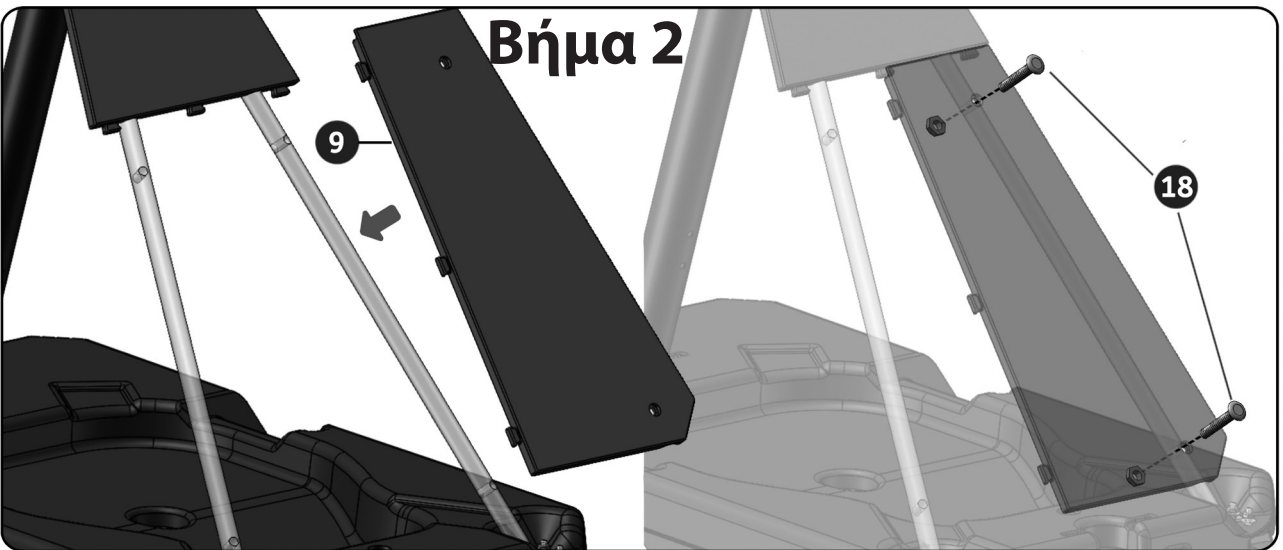
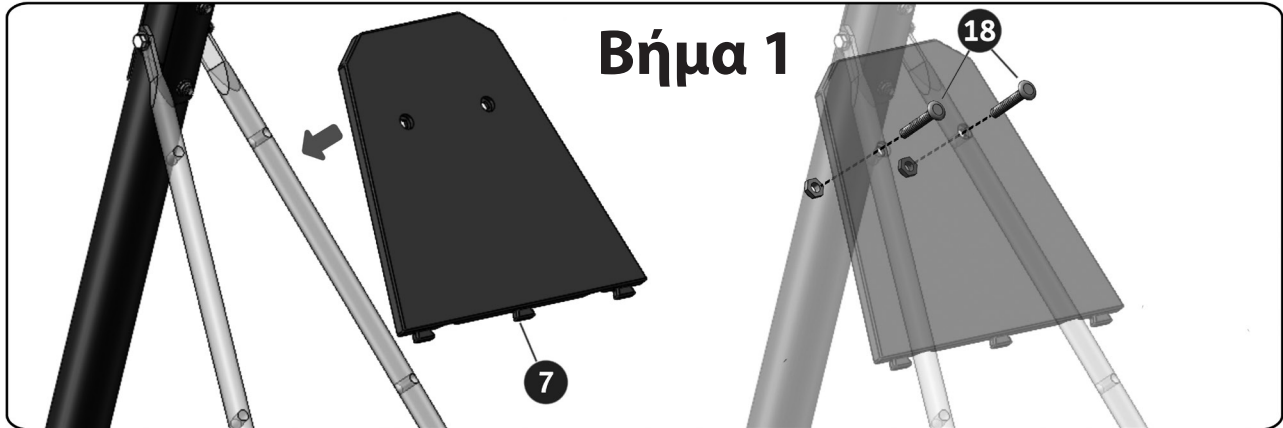
ΣΩΛΗΝΕΣ

6.1 Παραλλαγή με τρεις σωλήνες για ύψος 245-305cm



ΚΑΛΥΜΜΑΤΑ

6.2



ΓΕΜΙΣΜΑ ΤΗΣ ΒΑΣΗΣ

6.3 Παραλλαγή με τρεις σωλήνες για ύψος 245-305cm



Γεμίστε τη βάση με άμμο και προσθέστε άλλα 20-25 κιλά από πάνω, ή τοποθετήστε μόνο βάρη 70-75 κιλών πάνω στην άδεια βάση.

SAFETY INSTRUCTIONS

FAILURE TO FOLLOW THESE SAFETY INSTRUCTIONS MAY RESULT IN SERIOUS INJURY OR PROPERTY DAMAGE AND WILL VOID WARRANTY

- **Do not stand the basketball hoop upright until the base is filled, as system may tip over causing injuries.**
- **Do not use system during windy and/or severe weather conditions, the basketball hoop is easy to tip over, please move the system indoors.**
- **Must tip the system forward and rest the rim on as urface before adjusting the height.**

-
- **Check entire box and inside all packing material for parts and additional instruction material.**
 - **Before beginning assembly, read the instructions and identify parts according to this manual.**
 - **Proper and complete assembly, use, and supervision are essential for proper operation and to reduce the risk of accident or injury.**
 - **A high probability of serious Injury exists If this system Is not Installed, maintained, and operated properly.**

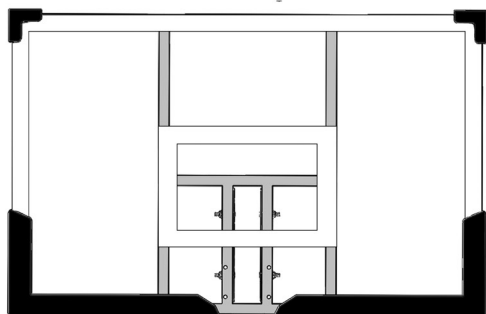
-
- Two capable adults are recommended for this operation.
 - Check base regularly for leakage. Slow leaks could cause system to tip over unexpectedly.
 - Seat the pole sections properly. Failure to do so could allow the pole sections to separate during play and transport of the system.
 - Climate, corrosion or misuse could result in system failure.
 - This equipment is intended for home recreational use only and not excessive competitive play.
 - The life of your basketball pole depends on many conditions. The climate, placement of the pole, location of the pole, exposure to corrosives such as pesticides, herbicides, or salts are all important.
 - If technical assistance is required, contact Customer Service.

**Most injuries are caused by misuse and not following instructions.
Use caution when using this system.**

GET TO KNOW THE BASIC PARTS

EN

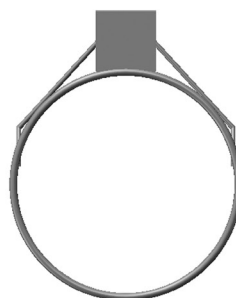
BACKBOARD



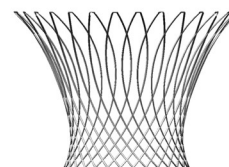
1



2

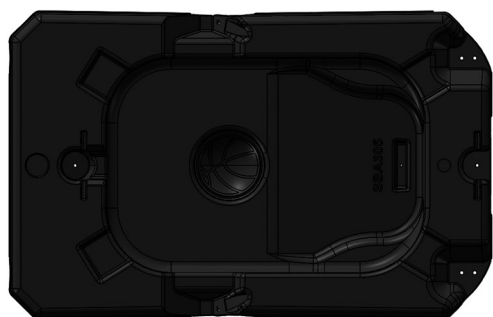


3

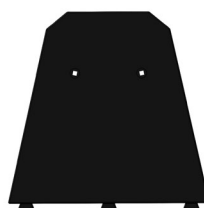


4

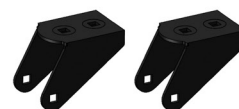
BASE



5



7



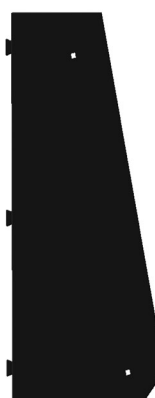
10



6



8



9



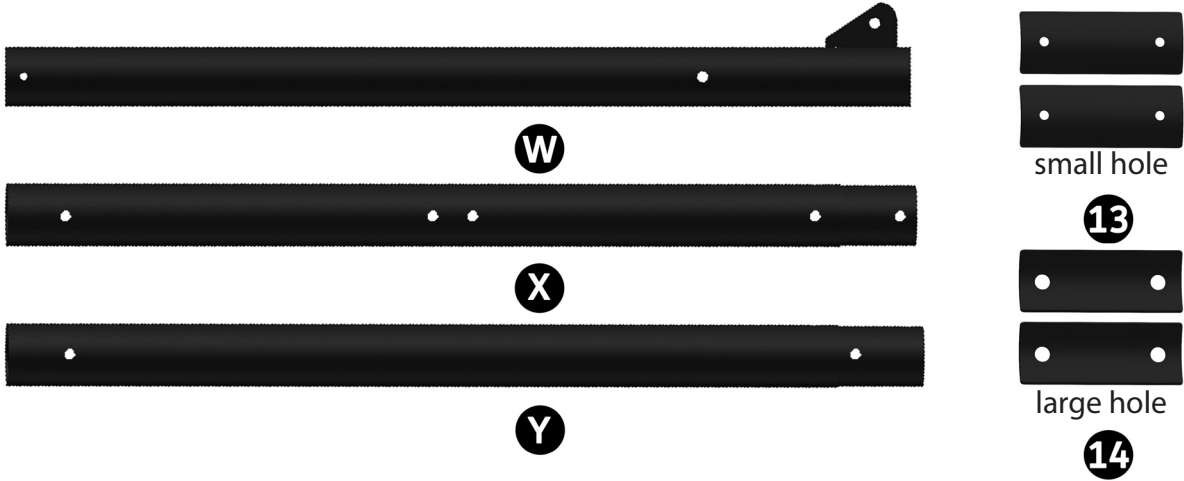
11



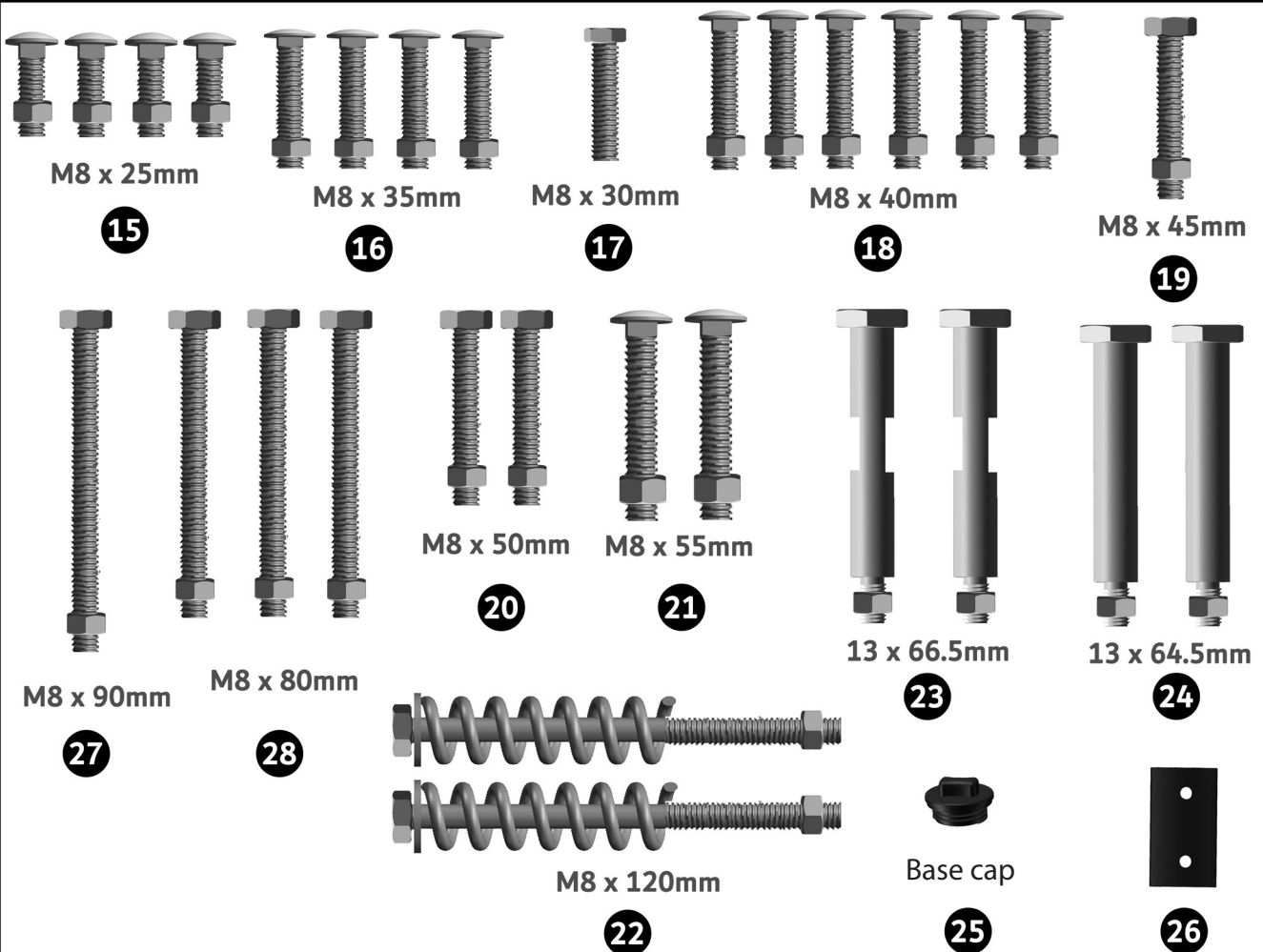
12

GET TO KNOW THE BASIC PARTS

SUPPORT POLES



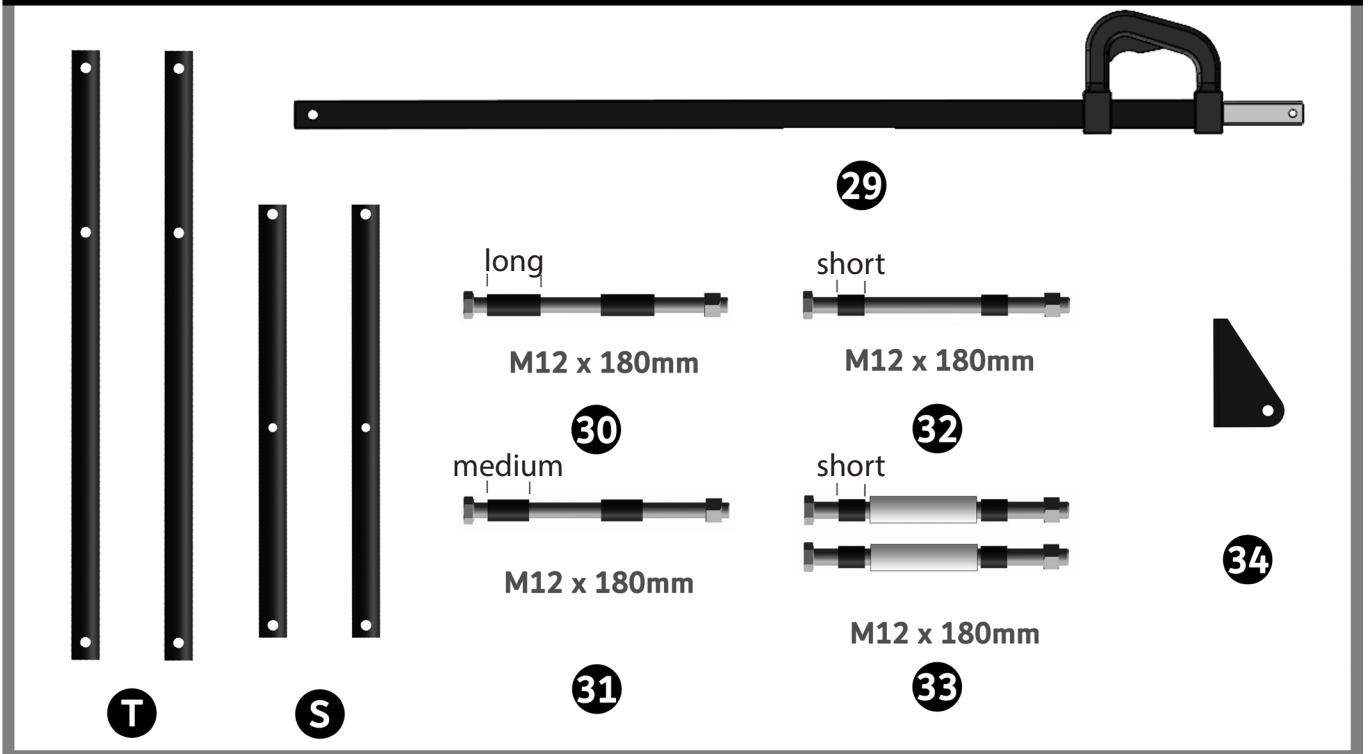
BOLTS AND NUTS



GET TO KNOW THE BASIC PARTS

EN

TOP SUPPORT POLES



NOTE

Before you begin the assembly, please make sure that there are no parts missing, otherwise contact Customer Service.

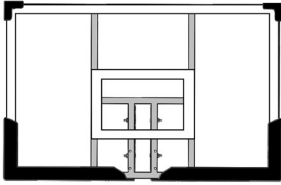
TOOLS NEEDED



INSTALLATION STEPS

BACKBOARD

Needed parts



1



2



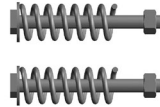
3



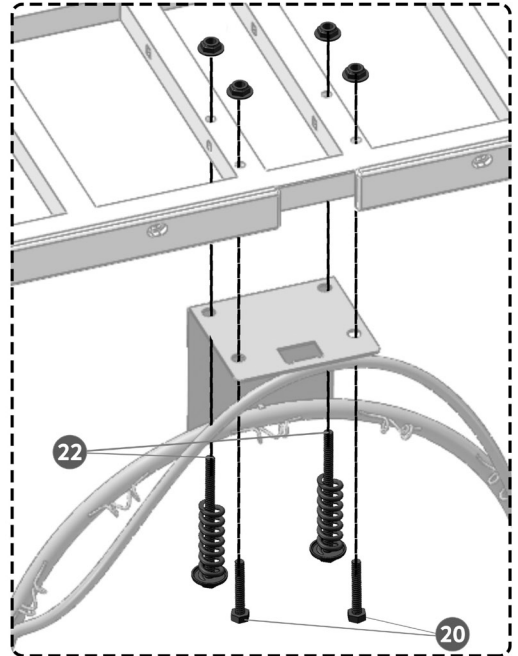
16



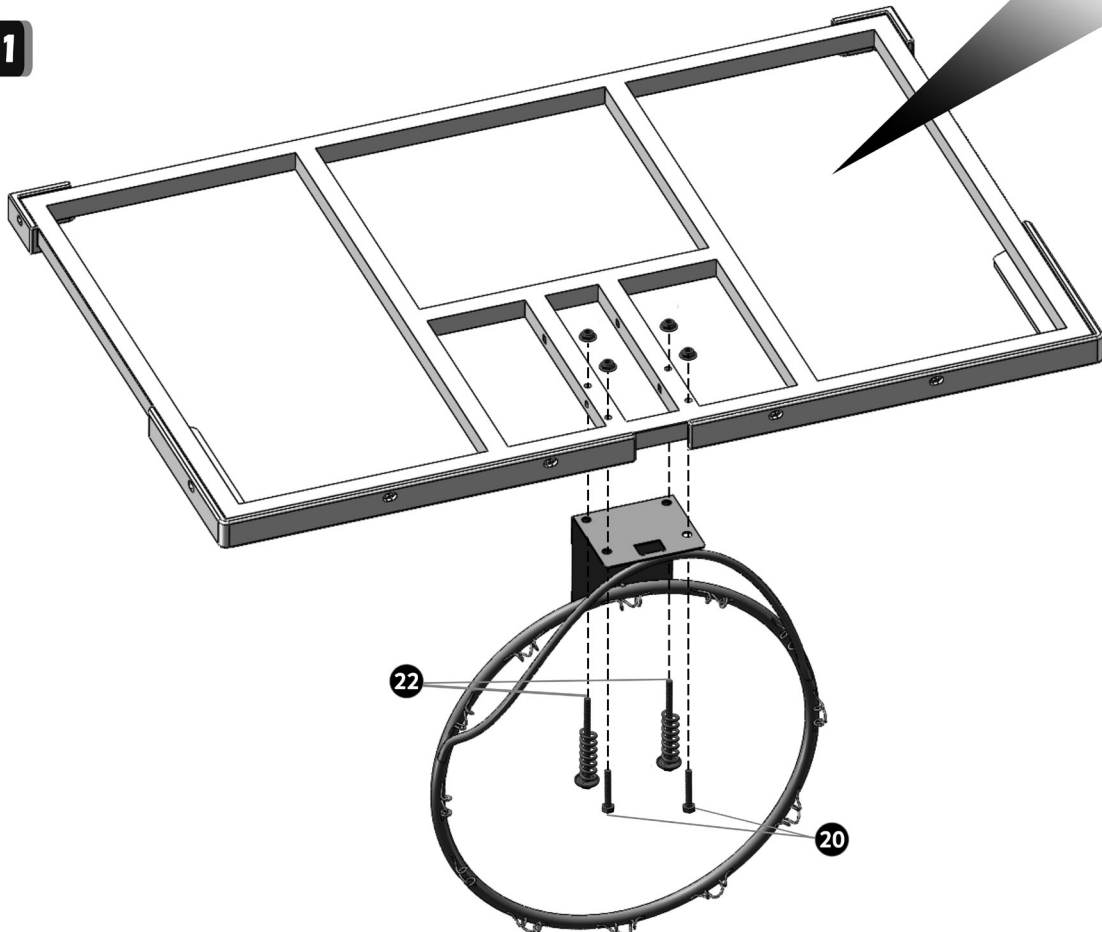
20



22



1.1

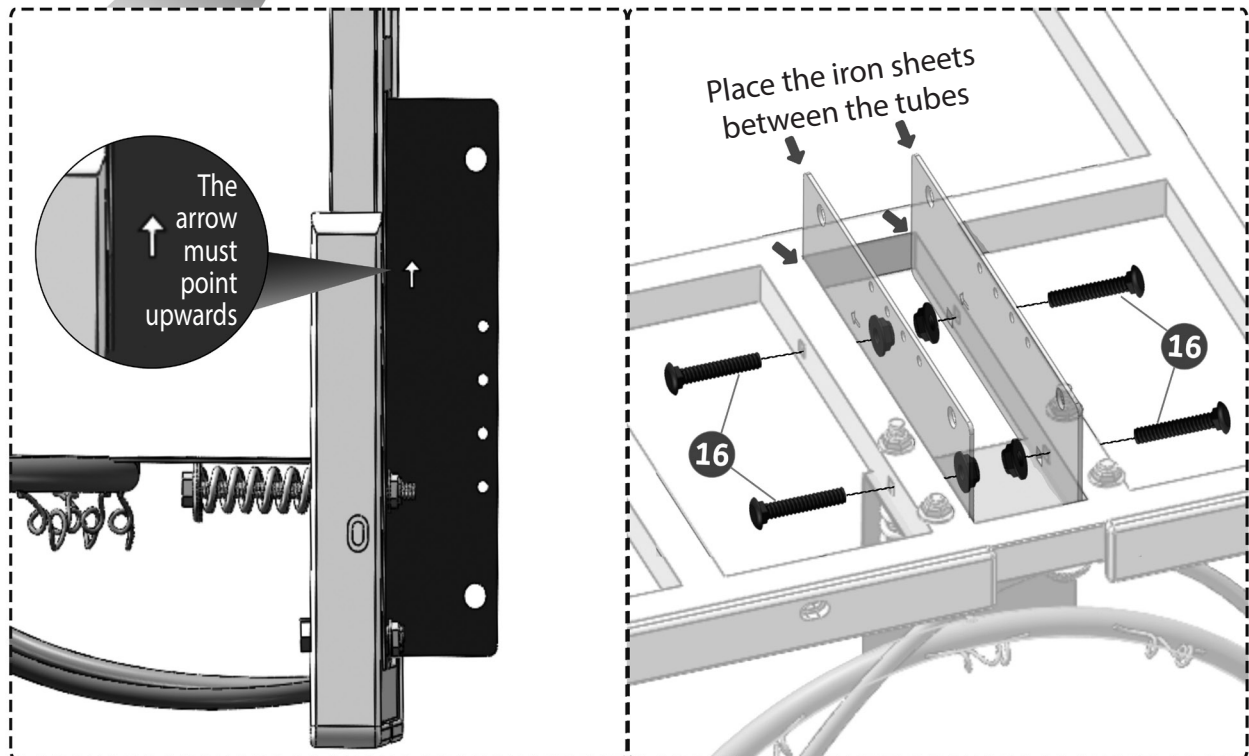
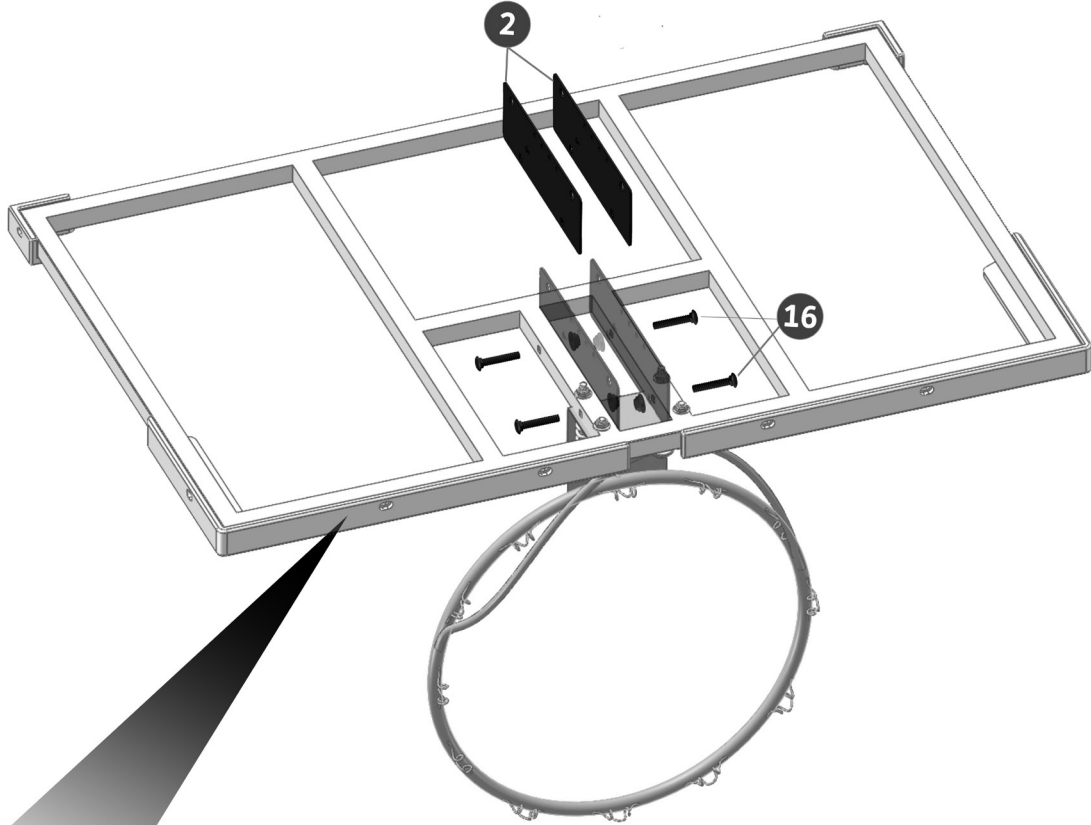


INSTALLATION STEPS

EN

BACKBOARD

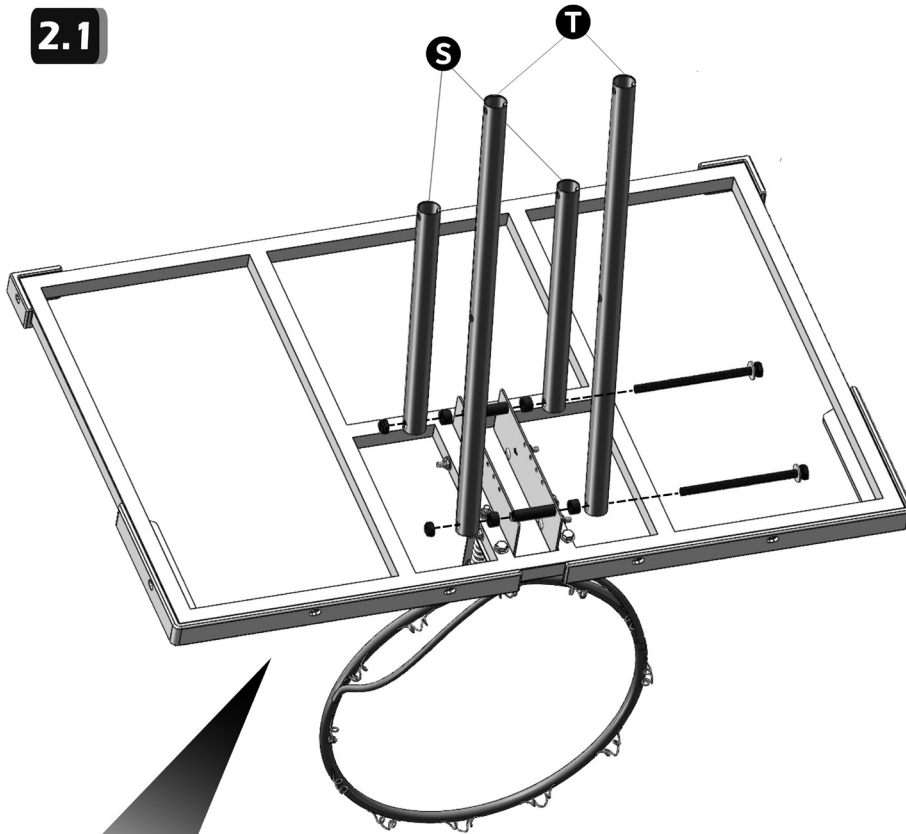
1.2



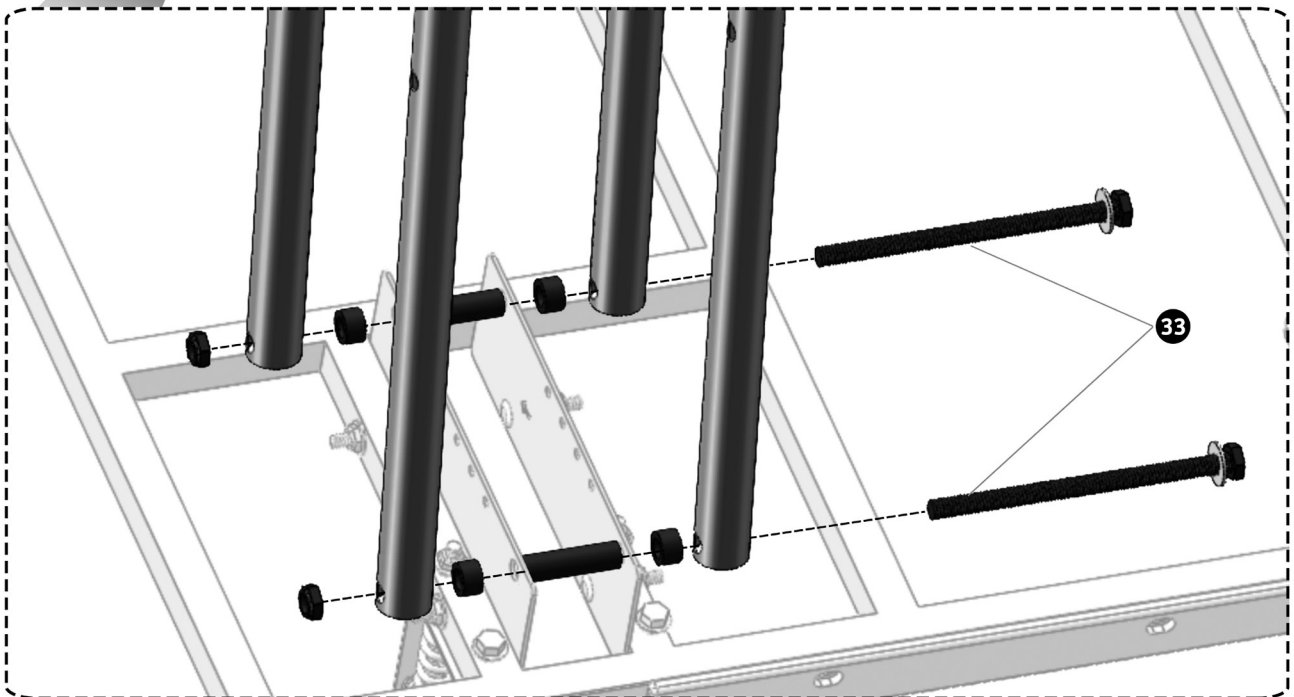
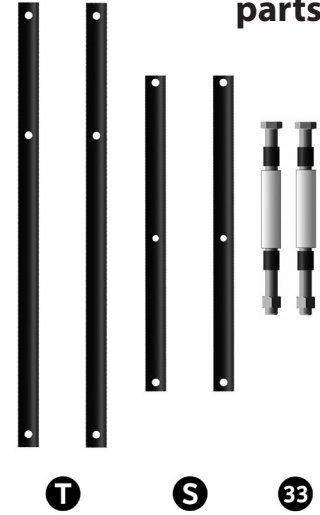
INSTALLATION STEPS

BACKBOARD

2.1



Needed parts

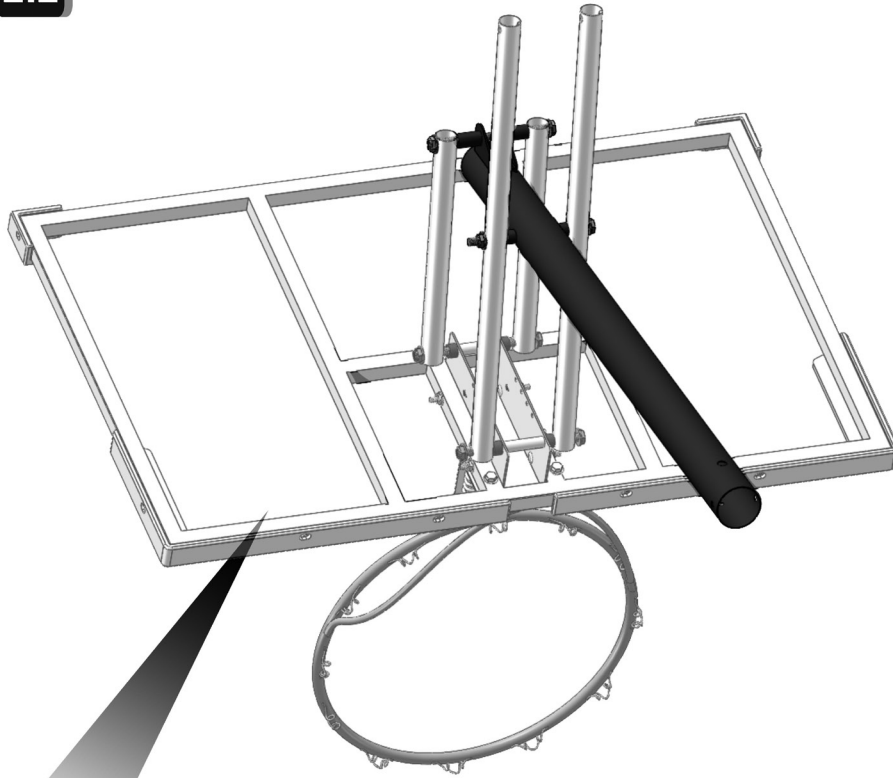


INSTALLATION STEPS

EN

BACKBOARD

2.2



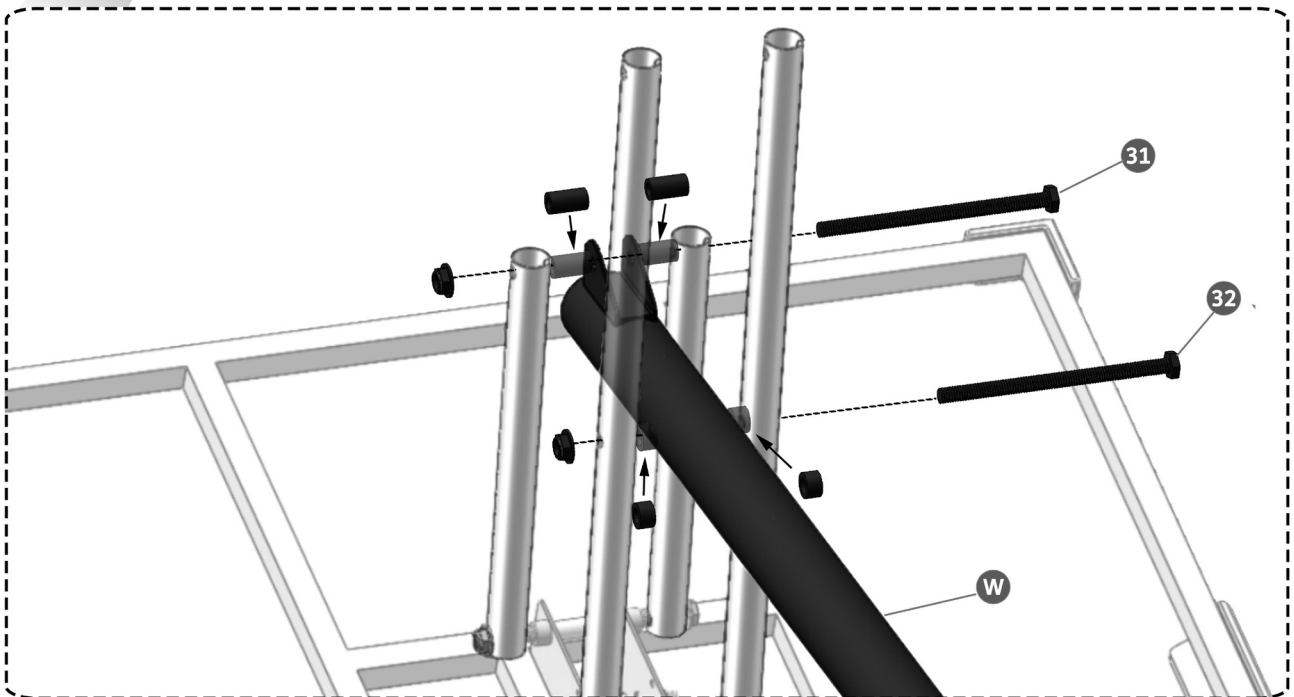
Needed parts



31

32

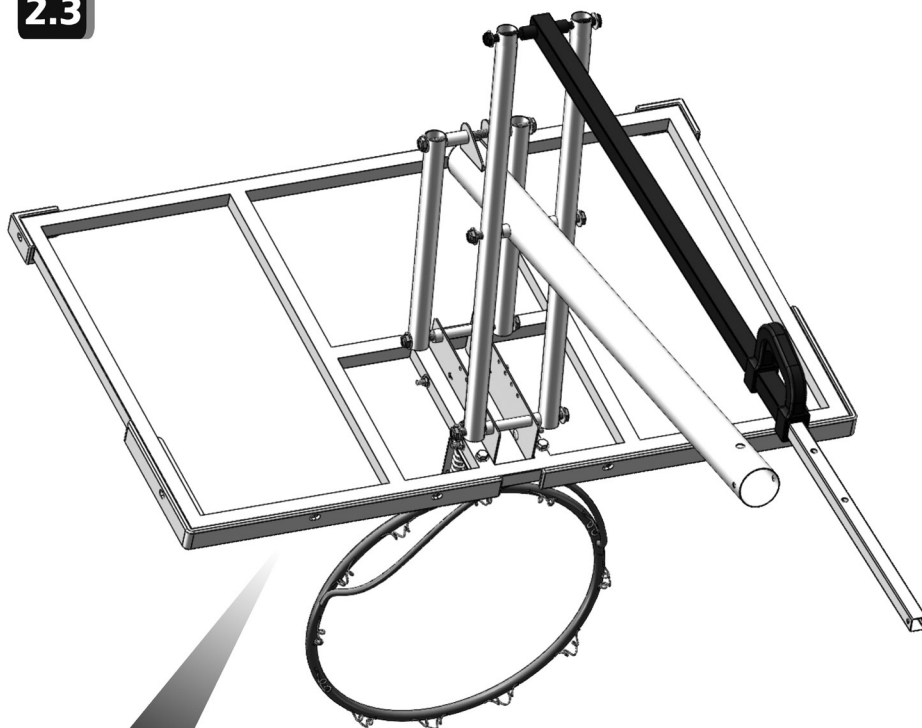
W



INSTALLATION STEPS

BACKBOARD

2.3



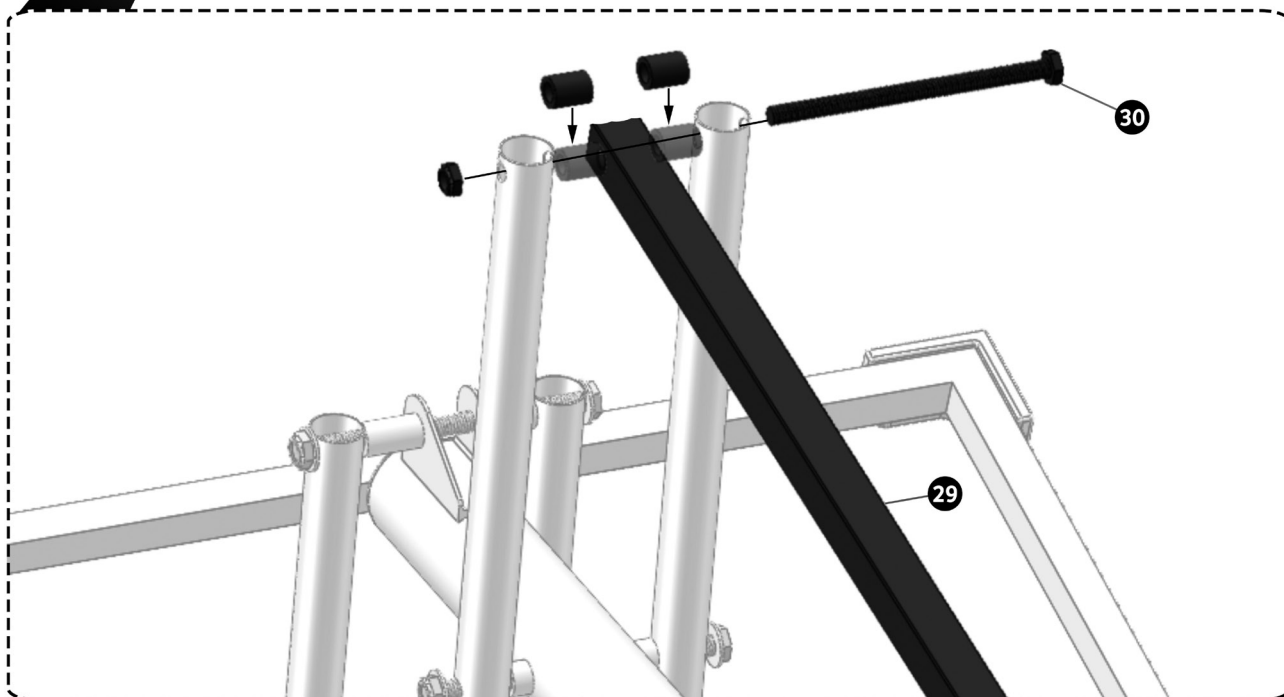
Needed parts



30



29

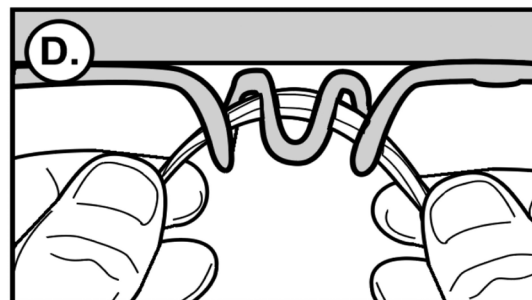
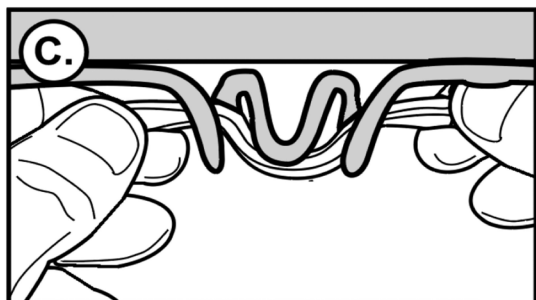
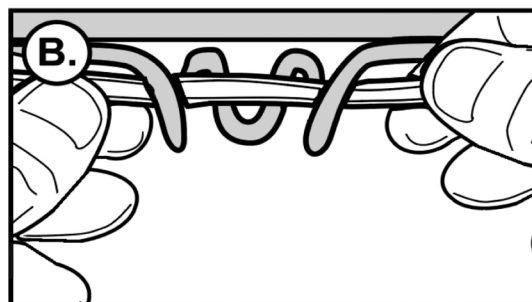
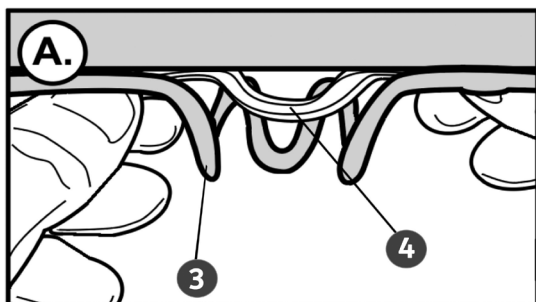
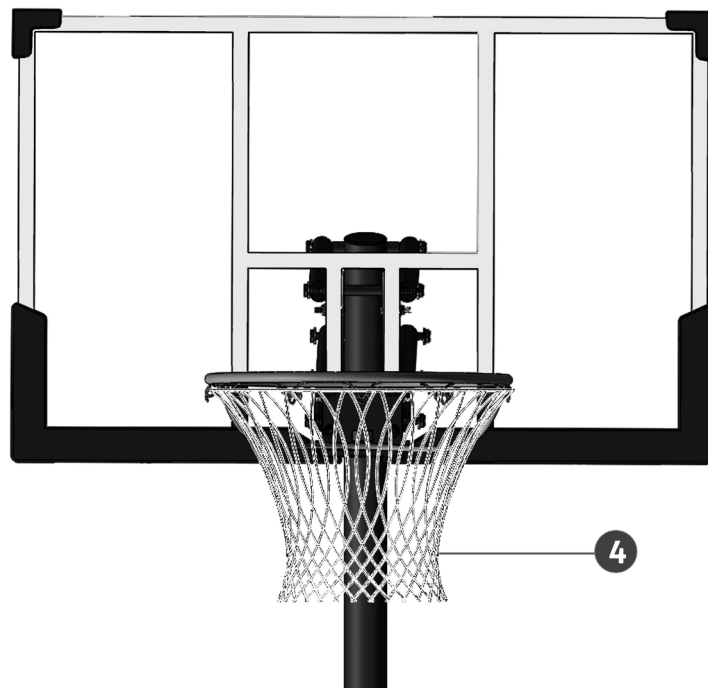


INSTALLATION STEPS

EN

BACKBOARD

2.4



The rest of the assembly procedure differentiates depending on the required height of the basketball:

1. For a height of 150-210cm, continue on the next page
2. For a height 245-305cm, skip to page 34.

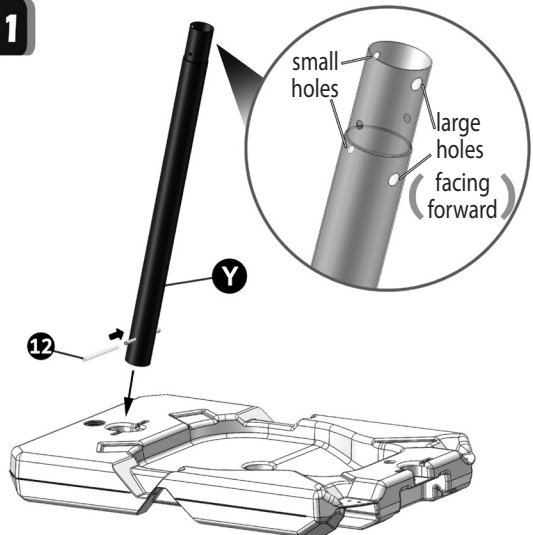
INSTALLATION STEPS

BASE

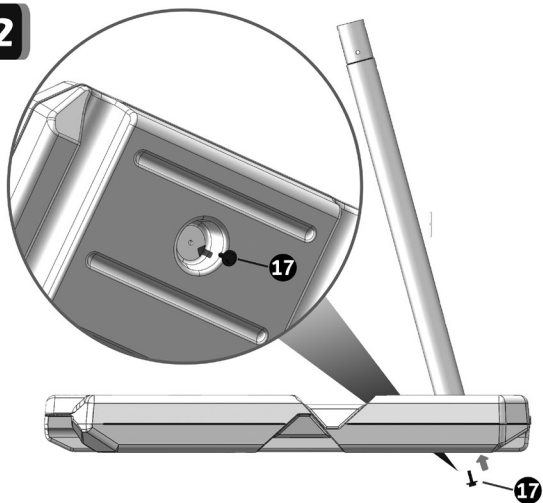
Needed parts



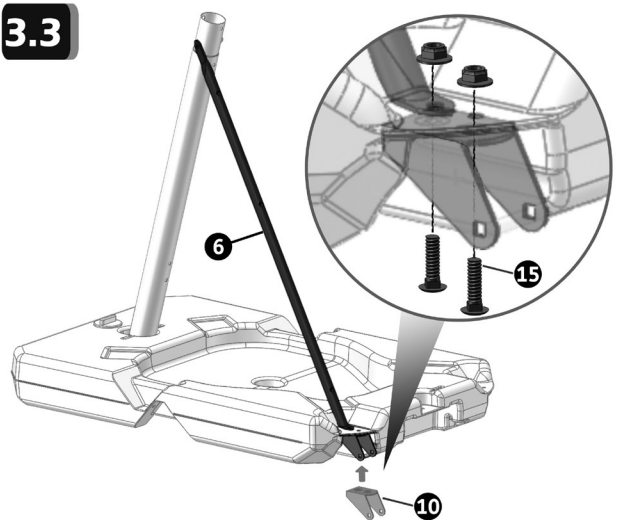
3.1



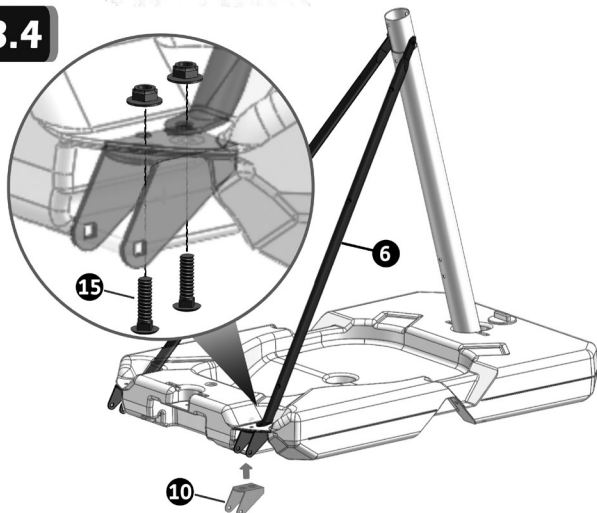
3.2



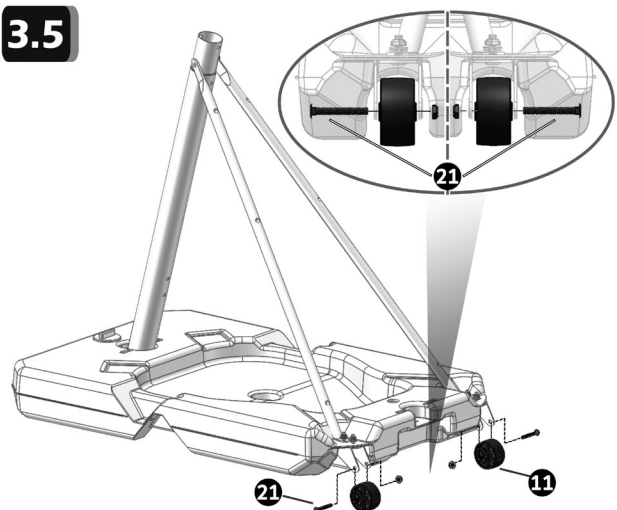
3.3



3.4



3.5

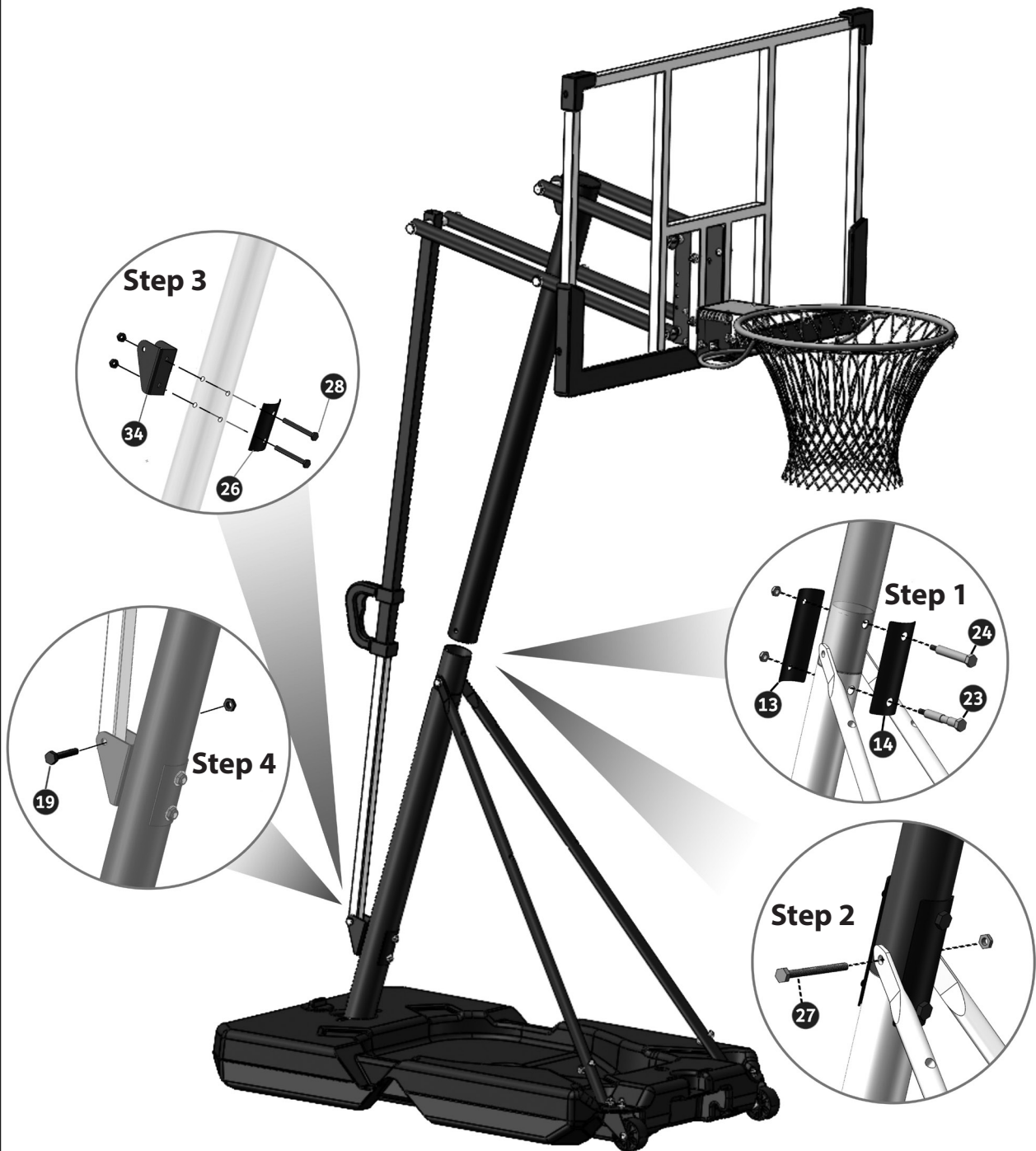


INSTALLATION STEPS

EN

FINAL INSTALLATION

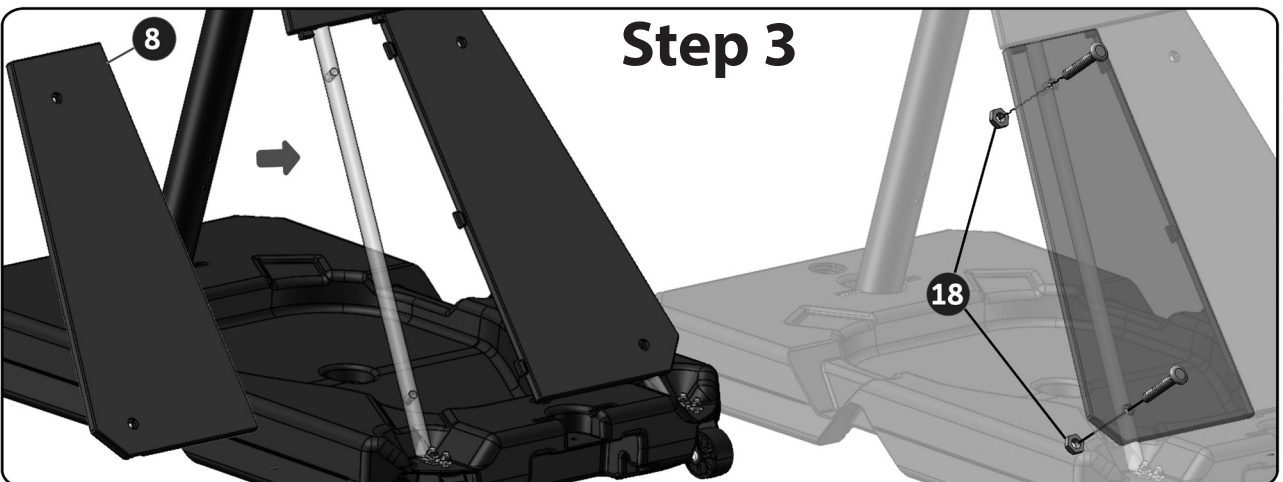
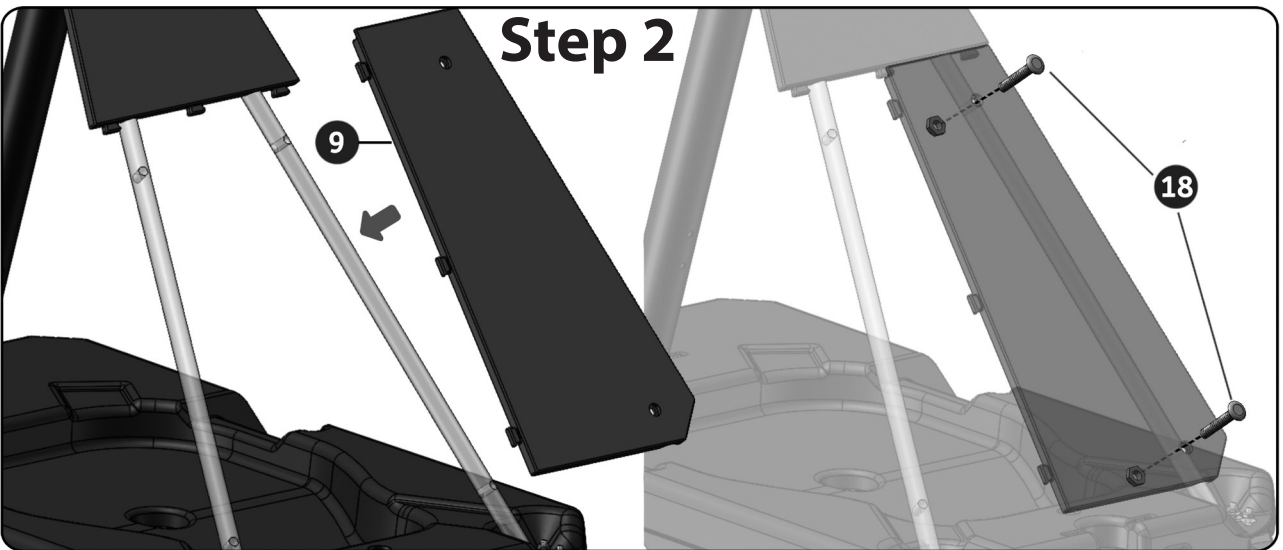
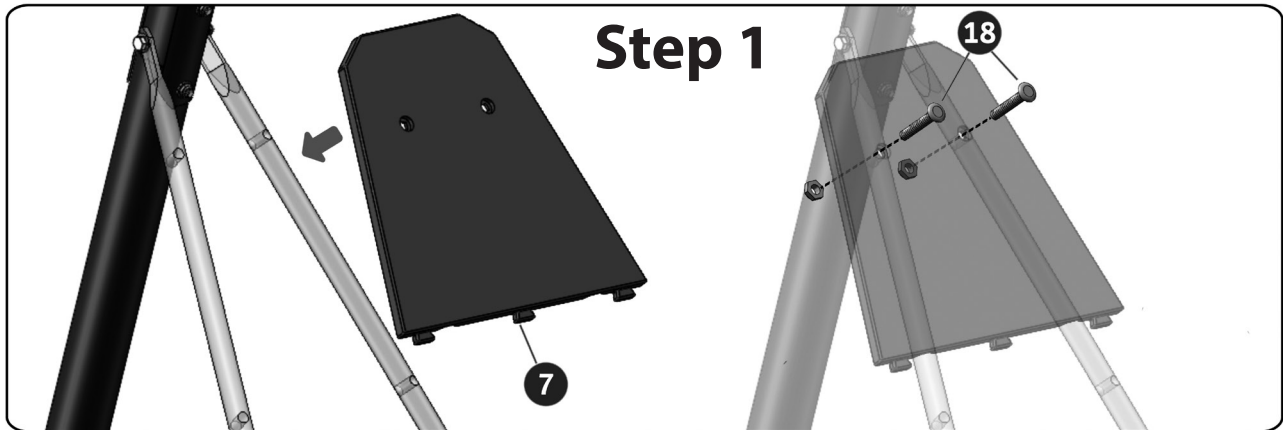
4.1 2-pole mode for a height of 150-210cm



INSTALLATION STEPS

FINAL INSTALLATION

4.2

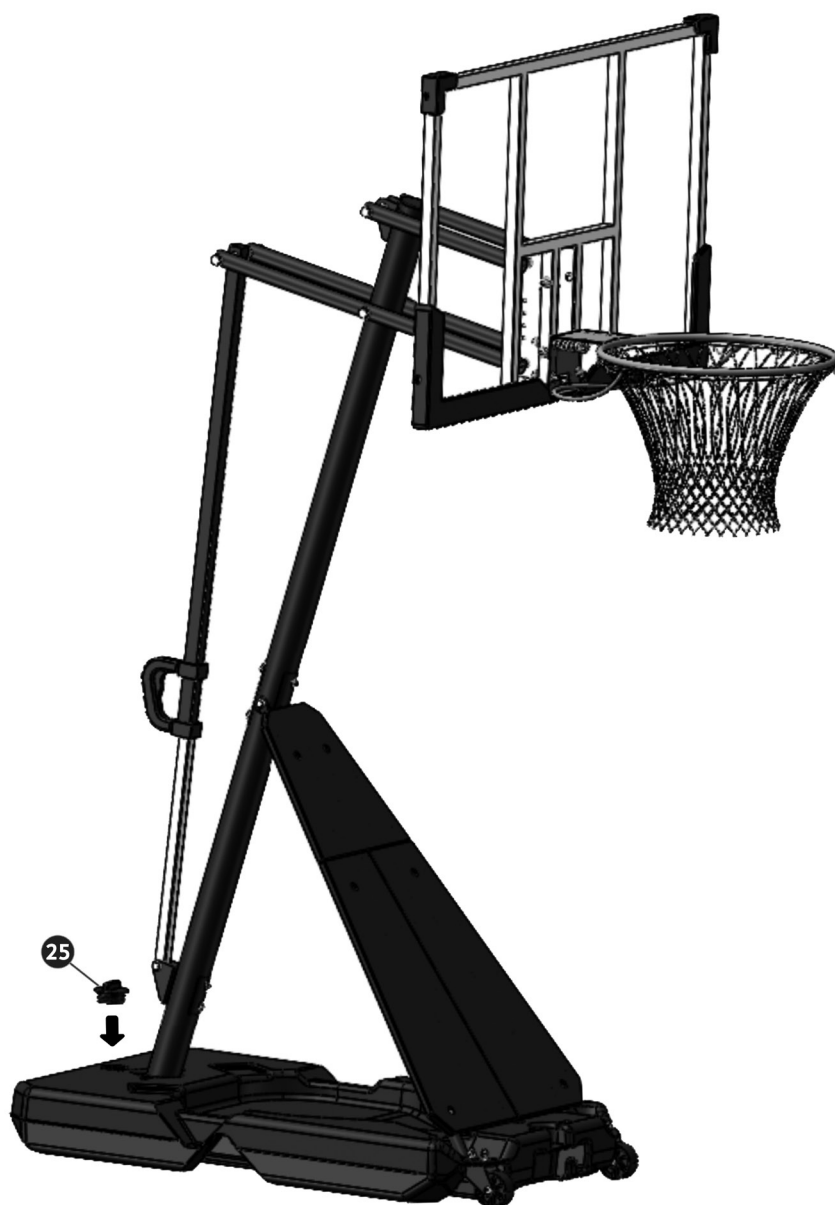


INSTALLATION STEPS

EN

FINAL INSTALLATION

4.3 2-pole mode for a height of 150-210cm



Fill the base with sand and add 20-25kg more on the top,
or place 70-75kg of weight on the empty base.

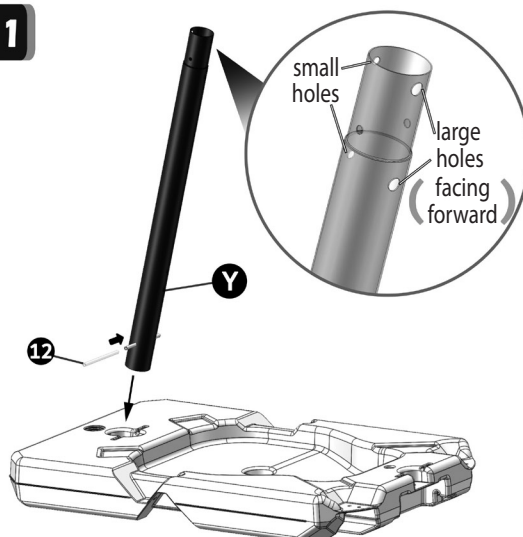
INSTALLATION STEPS

BASE

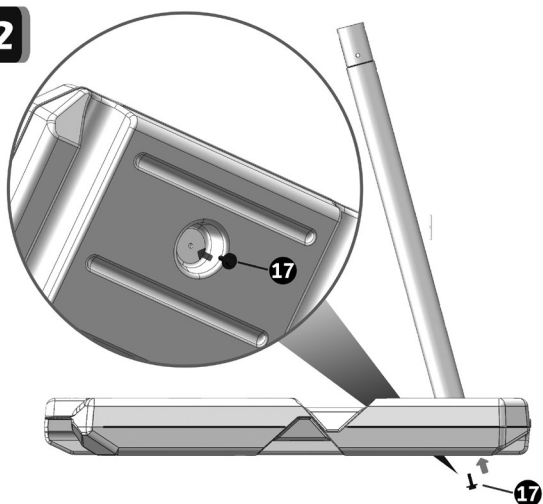
Απαιτούμενα εξαρτήματα



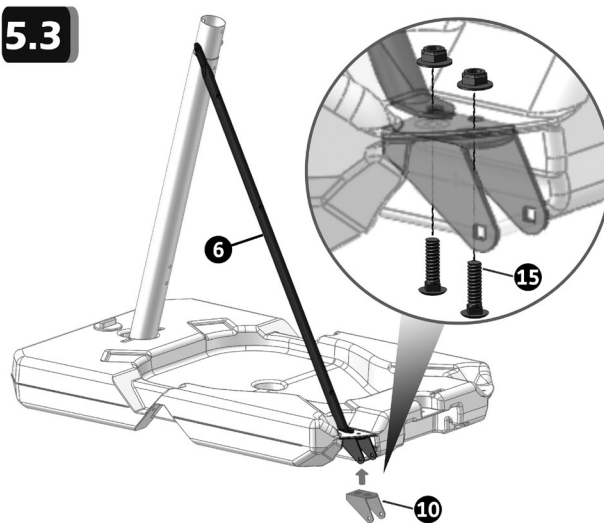
5.1



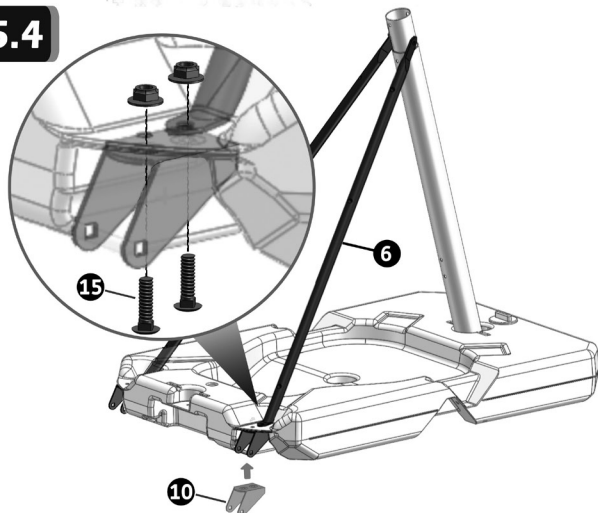
5.2



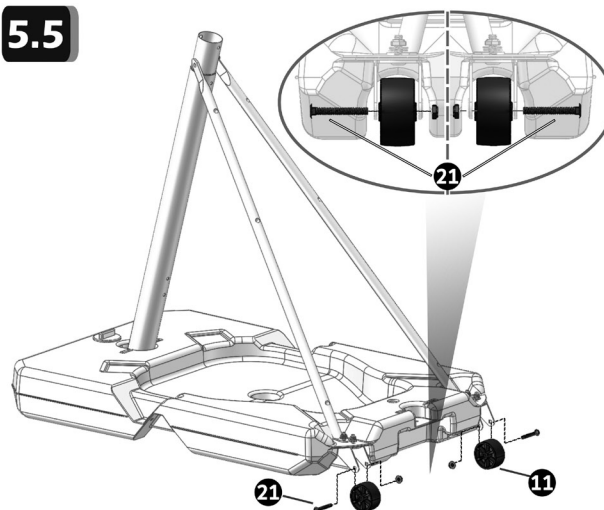
5.3



5.4



5.5

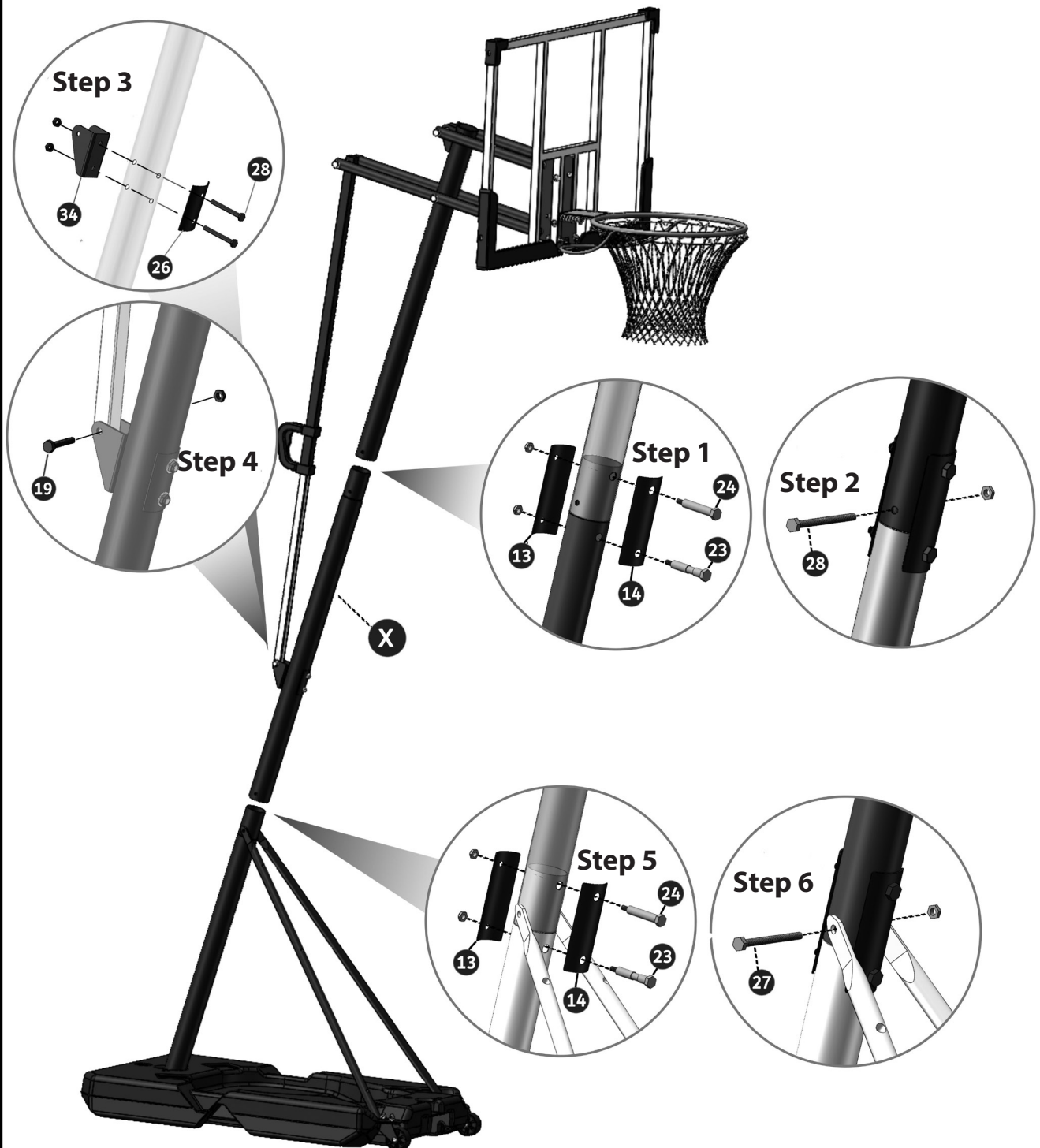


INSTALLATION STEPS

EN

FINAL INSTALLATION

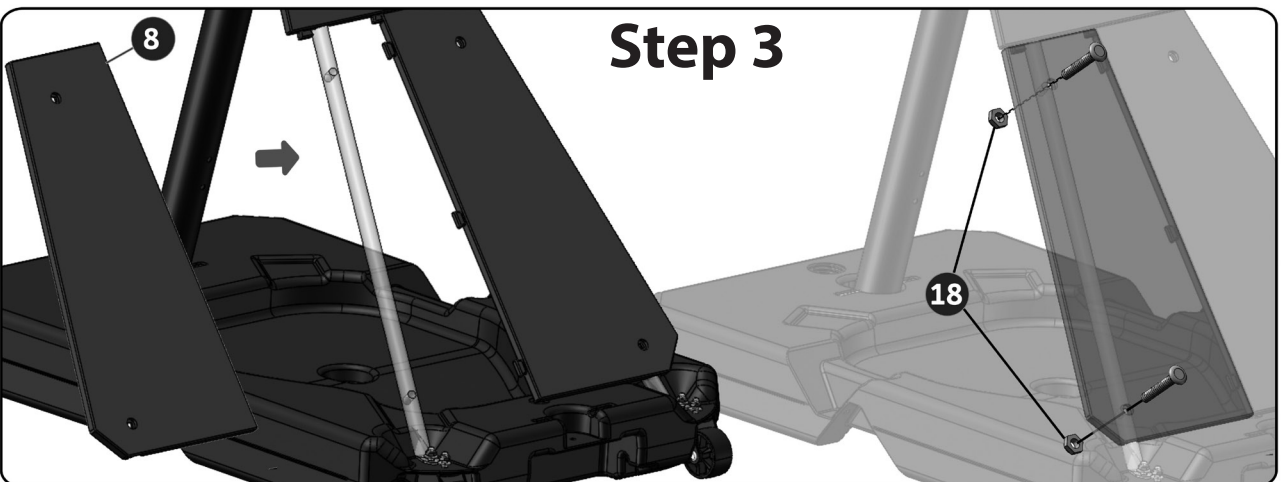
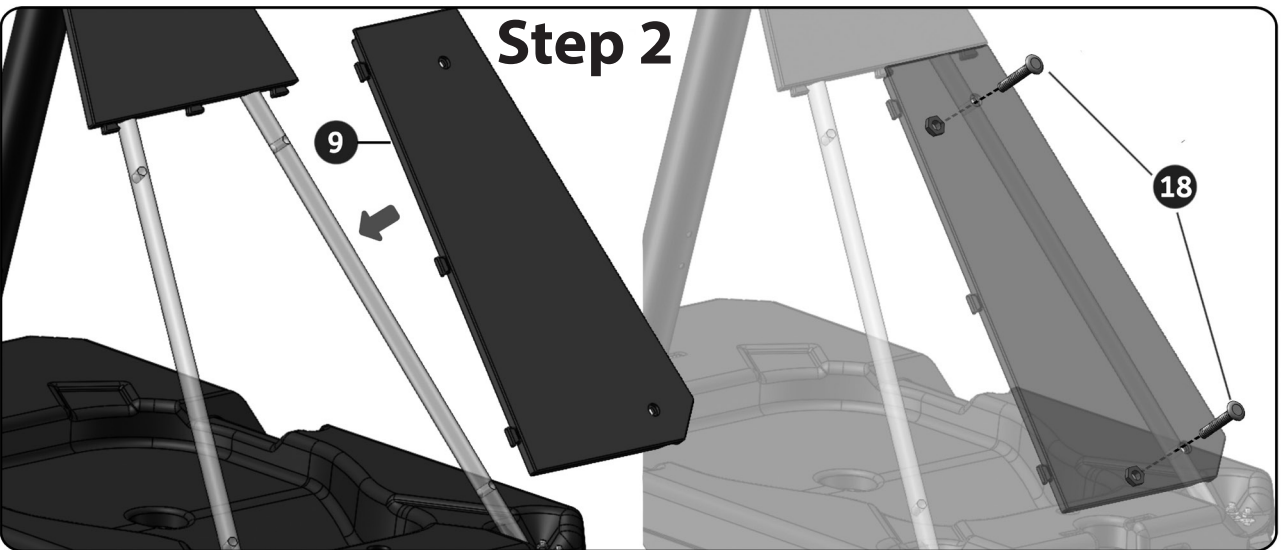
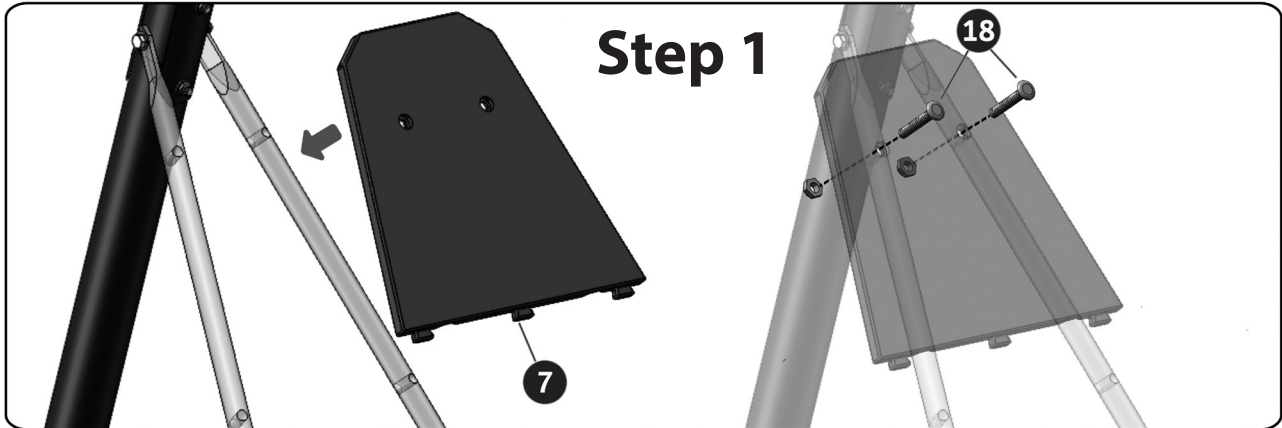
6.1 3-pole mode for a height of 245-305cm



INSTALLATION STEPS

FINAL INSTALLATION

6.2



INSTALLATION STEPS

EN

FINAL INSTALLATION

6.3 3-pole mode for a height of 245-305cm



Fill the base with sand and add 20-25kg more on the top,
or place 70-75kg of weight on the empty base.

ΚΑΤΑΛΛΗΛΟ ΓΙΑ ΧΡΗΣΗ ΑΠΟ ΕΝΗΛΙΚΟΥΣ
FOR ADULT USE

ELDICO[™]
sport



Διανέμεται από την **ΕΛΔΙΚΟ ΣΠΟΡ ΜΟΝ. Α.Ε.Ε.**
ΕΔΡΑ: Κασσάνδρας 30, 10447 Αθήνα (Βοτανικός)
Τηλ.: +30 2103478279, Fax: +30 2103450168
ΥΠ/ΜΑ: 8ο χλμ. Θεσ/νίκης - Αθήνας, 57400 Σίνδος
Τηλ.: +30 2310570037, Fax: +30 2310796958

eMail: support@eldico.gr | **Site:** www.eldico.gr

Distributed by **ELDICO SPORT SA**
HQ: 30 Kassandras Str., 10447 Athens (Votanikos)
Tel.: +30 2103478279, Fax: +30 2103450168
Branch: 8Km Thessaloniki - Athens, 57400 Sindos
Tel.: +30 2310570037, Fax: +30 2310796958