



BASKETBALL SET HAWK NPC35

Μπασκέτα με Βάση

GR 2

EN 5

(Οδηγίες Συναρμολόγησης | Assembly Instructions)



Μάθε περισσότερα για τη
μπασκέτα σκανάροντας το QR
Learn more about the basketball
set by scanning the QR



Δείτε το βίντεο συναρμολόγησης
σκανάροντας το QR
Scan the code to view a
short assembly video



ITEM NO.: 49228

Όπου υπάρχει AMILA,
ΥΠΑΡΧΟΥΝ ΝΙΚΗΤΕΣ.

⚠ ΠΡΟΕΙΔΟΠΟΙΗΣΕΙΣ ⚠

- Αυτό το προϊόν έχει σχεδιαστεί για παιχνίδι μπάσκετ με σκοπό την αναψυχή. Δεν προορίζεται για επαγγελματική ή ανταγωνιστική χρήση.
- Μόνο για οικιακή χρήση. Δεν είναι κατάλληλο για παιδικές χαρές.
- Τα παιδιά μπορούν να χρησιμοποιούν αυτό το προϊόν μόνο εάν βρίσκονται υπό την επίβλεψη αρμόδιου ενήλικα.
- Δεν είναι κατάλληλο για παιδιά κάτω των 3 ετών λόγω των μικρών κομματιών που το απαρτίζουν (κίνδυνος πνιγμού).
- Απαιτείται συναρμολόγηση από ενήλικα. Ακολουθήστε προσεκτικά όλες τις οδηγίες συναρμολόγησης πριν από τη χρήση.
- Βεβαιωθείτε ότι όλα τα τμήματα είναι σωστά στερεωμένα πριν παίξετε.
- Η βάση πρέπει να είναι σωστά γεμισμένη με νερό, άμμο ή εγκεκριμένο υλικό για να εξασφαλιστεί η σταθερότητα.
- Η μη σωστή σταθεροποίηση του προϊόντος μπορεί να οδηγήσει σε ανατροπή και σοβαρό τραυματισμό.
- Τοποθετήστε τη μπασκέτα σε μια επίπεδη, οριζόντια και σταθερή επιφάνεια. Μην τη χρησιμοποιείτε σε επικλινείς, ανώμαλες ή ολισθηρές επιφάνειες.
- Μην κρεμιέστε, αιωρείστε ή σκαρφαλώνετε στη στεφάνη, το ταμπλό ή τον στύλο. Κάτι τέτοιο μπορεί να προκαλέσει ζημιά στο προϊόν και σοβαρό δικό σας τραυματισμό.
- Χρησιμοποιείτε μόνο τυποποιημένες μπάλες μπάσκετ κατάλληλου μεγέθους και βάρους γι' αυτή τη μπασκέτα.
- Μην χρησιμοποιείτε αιχμηρά αντικείμενα, βαριές μπάλες ή οποιαδήποτε αντικείμενα που μπορεί να προκαλέσουν ζημιά στο δίχτυ ή στο ταμπλό.
- Μην τη χρησιμοποιείτε όταν πνέουν δυνατοί άνεμοι, κατά τη διάρκεια θυελλωδών ανέμων ή ακραίων καιρικών συνθηκών. Οι ισχυροί άνεμοι μπορεί να προκαλέσουν ανατροπή.
- Αποσυναρμολογήστε ή αποθηκεύστε τη σε εσωτερικό χώρο όταν δεν τη χρησιμοποιείτε για να αποφύγετε ζημιές που σχετίζονται με τις καιρικές συνθήκες.
- Εξασφαλίστε επαρκή χώρο γύρω από τη μπασκέτα κατά τη διάρκεια του παιχνιδιού για να αποφύγετε συγκρούσεις με κατασκευές ή αντικείμενα.
- Διατηρήστε απόσταση ασφαλείας από το ταμπλό και τη στεφάνη για να αποφύγετε τραυματισμούς.
- Αυτό το προϊόν δεν έχει σχεδιαστεί για να στηρίζει υπερβολικό βάρος. Μην τραβάτε προς τα κάτω και μην ασκείτε δύναμη προς τα κάτω στη στεφάνη.
- Ελέγχετε τη μπασκέτα πριν από κάθε χρήση για σημάδια φθοράς, ζημιάς ή χαλάρωσης εξαρτημάτων.
- Μην τη χρησιμοποιείτε εάν κάποια εξαρτήματα είναι κατεστραμμένα, λείπουν ή έχουν φθαρεί. Αντικαταστήστε αμέσως τα κατεστραμμένα εξαρτήματα.
- Ελέγχετε τακτικά τη βάση για να βεβαιωθείτε ότι παραμένει γεμάτη και σταθερή.
- Μην γεμίζετε υπερβολικά τη βάση με νερό. Σε ψυχρά κλίματα, χρησιμοποιήστε άμμο για να αποφύγετε το πάγωμα και το ράγισμα.
- Ελέγξτε το δίχτυ και το ταμπλό για φθορά ή ζημιά. Αντικαταστήστε τα αν φθείρονται, σκίζονται ή σπάνε.
- Αποσυναρμολογήστε ή αποθηκεύστε τη μπασκέτα σε δροσερό, ξηρό μέρος όταν δεν χρησιμοποιείται για παρατεταμένες περιόδους.
- Βεβαιωθείτε ότι το προϊόν είναι εντελώς στεγνό πριν από την αποθήκευση για την αποφυγή σκουριάς ή υλικών ζημιών.
- Η παρατεταμένη έκθεση στις ακτίνες UV, τη βροχή και την υγρασία μπορεί να προκαλέσει φθορά του υλικού. Προστατεύετε το προϊόν κατά τη διάρκεια ακραίων καιρικών συνθηκών.
- Τα μεταλλικά μέρη ενδέχεται να σκουριάσουν με την πάροδο του χρόνου. Καθαρίστε και στεγνώστε τα καλά μετά την έκθεση σε υγρασία.

ΛΙΣΤΑ ΕΞΑΡΤΗΜΑΤΩΝ ΣΥΝΑΡΜΟΛΟΓΗΣΗΣ

GR

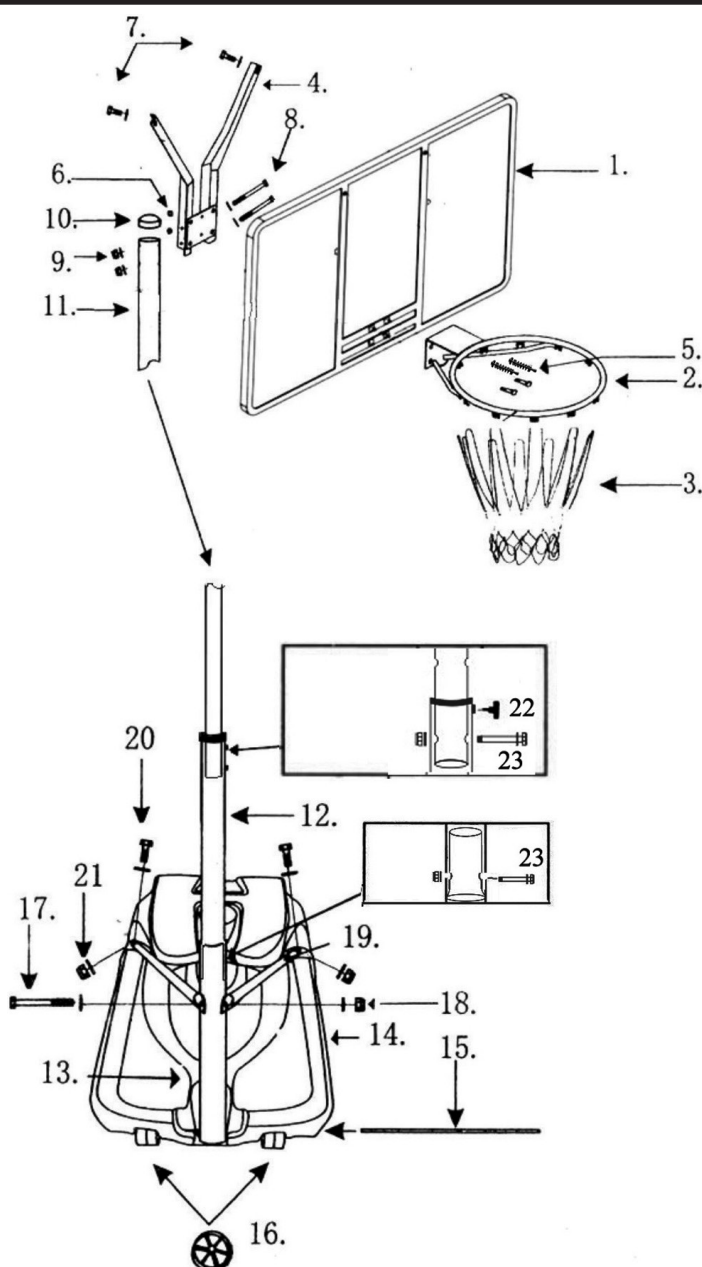
#	ΤΜΧ	ΠΕΡΙΓΡΑΦΗ
1	1	Ταμπλό
2	1	Στεφάνι
3	1	Δίχτυ
4	1	Βάση ταμπλό
5	2	Βίδα M8x50mm & Βίδα με ελατήριο M8x120mm
6	4	Παξιμάδι
7	2	Βίδα M8x16mm

#	ΤΜΧ	ΠΕΡΙΓΡΑΦΗ
8	2	Βίδα M12x90mm
9	2	Παξιμάδι
10	1	Καπάκι
11	1	Επάνω στύλος
12	1	Μεσαίος στύλος
13	1	Κάτω στύλος
14	1	Βάση
15	1	Άξονας τροχών

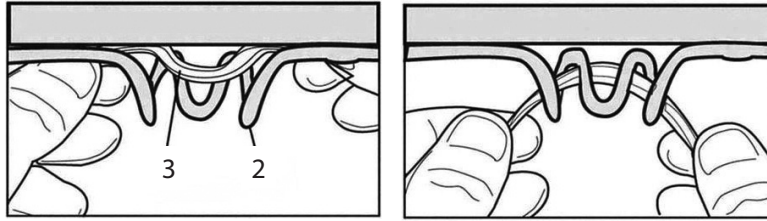
#	ΤΜΧ	ΠΕΡΙΓΡΑΦΗ
16	2	Τροχοί
17	1	Βίδα M10x100mm
18	1	Παξιμάδι
19	2	Στήριγμα στύλου
20	2	Βίδα M8x20mm
21	2	Παξιμάδι
22	3	Πλαστική βίδα
23	2	Βίδα M10x90mm

ΣΥΝΑΡΜΟΛΟΓΗΣΗ

1. Συνδέστε το στεφάνι (2) και τη βάση (4) στο ταμπλό (1) με βίδες (5) και παξιμάδια (6). Προσοχή, οι βίδες πρέπει να περάσουν στις 2 κάτω τρύπες.
2. Έπειτα στερεώστε καλά το επάνω μέρος της βάσης (4) στο ταμπλό (1) με άλλες βίδες (7).
3. Τοποθετήστε την κορυφή του επάνω στύλου (11) στη βάση (4) και σταθεροποιήστε την με βίδες (8) και παξιμάδια (9).
4. Εισάγετε τον επάνω στύλο (11) στον μεσαίο στύλο (12) και στερεώστε τους με πλαστική βίδα (22) και σιδερένια βίδα (23).
5. Χρησιμοποιήστε τον άξονα τροχών (15) για να στερεώσετε στο εμπρός μέρος της βάσης (14) τους 2 τροχούς (16) και το κάτω μέρος του κάτω στύλου (13).
6. Στερεώστε τη μια άκρη των στηριγμάτων του στύλου (19) στον κάτω στύλο (13) με βίδα (17) και παξιμάδι (18). Τις άλλες άκρες βιδώστε τες στη βάση (14) με βίδες (20) και ροδέλες (21).
7. Εισάγετε τον μεσαίο στύλο (12) στον κάτω στύλο (13) και στερεώστε τους με σιδερένια βίδα (23).



8. Περάστε το δίχτυ (3) στο στεφάνι (2) όπως δείχνουν οι εικόνες.



ΓΕΜΙΣΜΑ ΒΑΣΗΣ

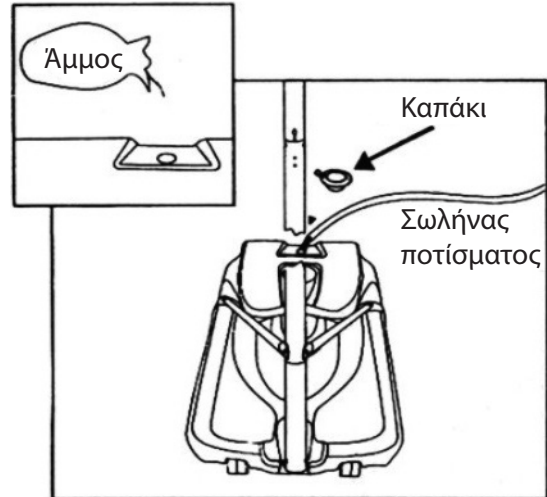
Αμέσως μόλις ολοκληρώσετε τη συναρμολόγηση της μπασκέτας, πρέπει να γεμίσετε τη βάση.

1. Αφαιρέστε το καπάκι που βρίσκεται στο πίσω μέρος.
2. Μπορείτε να τη γεμίσετε με νερό χρησιμοποιώντας για ευκολία το λάστιχο του ποτίσματος.
3. Εναλλακτικά, μπορείτε να τη γεμίσετε με άμμο. Η χωρητικότητα της βάσης είναι περίπου 170 κιλά.

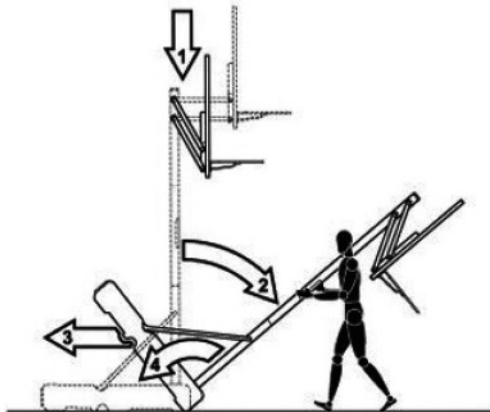
Σας προτείνουμε να χρησιμοποιήσετε άμμο γιατί ακόμα και μια μικροσκοπική τρυπούλα που μπορεί να δημιουργηθεί από ένα πετραδάκι κάτω από τη βάση θα επιτρέψει στο νερό να βγει έξω.

Οφείλτε να ελέγχετε την πληρότητα της βάσης πριν από κάθε χρήση της μπασκέτας. Ακόμα και αν δεν τη χρησιμοποιήσετε για πολύ καιρό, πάλι πρέπει περιοδικά να την ελέγχετε για αποφυγή ατυχημάτων.

Επίσης, πρέπει περιοδικά να ελέγχετε αν όλες οι βίδες είναι καλά σφιγμένες, καθώς και για φθορά στα μεταλλικά μέρη της μπασκέτας, φθορά που μπορεί να προκληθεί διαβρωτικούς παράγοντες, κακή χρήση ή λόγω καιρικών συνθηκών.



ΜΕΤΑΦΟΡΑ ΜΠΑΣΚΕΤΑΣ



Σταθείτε μπροστά από τη μπασκέτα. Κρατήστε τον στύλο και τραβήξτε τον προς το μέρος σας μέχρι να πατήσουν οι τροχοί. Τώρα μπορείτε να μεταφέρετε τη μπασκέτα όπου επιθυμείτε. Έπειτα αφήστε αργά και απαλά τη βάση να ακουμπήσει πάλι στο έδαφος, φροντίζοντας η περιοχή που θα την πάτε να είναι οριζόντια, λεία και καθαρή από αντικείμενα που θα μπορούσα να τραυματίσουν τη βάση.

ΠΡΟΣΟΧΗ!!!

Η μπασκέτα αυτή δεν είναι σχεδιασμένη να μπορεί να αντέξει κρεμάσματα από το στεφάνι. Επίσης ποτέ μην σκαρφαλώνετε στον στύλο. Υπάρχει μεγάλος κίνδυνος τραυματισμού ή/και ζημιών.

⚠️ WARNINGS ⚠️

EN

- This product is designed for recreational basketball play. Not intended for professional or competitive use.
- For domestic use only. Not suitable for commercial or public playgrounds.
- Children must use this product under competent adult supervision at all times.
- Not suitable for children under 3 years due to small parts (choking hazard).
- Adult assembly required. Follow all assembly instructions carefully before use.
- Ensure all parts are securely fastened before playing.
- The base must be properly weighted with water, sand, or an approved material to ensure stability.
- Failure to properly stabilize the product may result in tipping and serious injury.
- Place the basketball set on a flat, horizontal, and stable surface. Do not use on sloped, uneven, or slippery surfaces.
- Do not hang, swing, or climb on the rim, backboard, or pole. Doing so may cause damage to the product and serious injury.
- Use only standard basketballs of appropriate size and weight for this set.
- Do not use sharp objects, heavy balls, or any items that may damage the net or backboard.
- Do not use during windy, stormy, or extreme weather conditions. Strong winds may cause tipping.
- Disassemble or store indoors when not in use to prevent weather-related damage.
- Ensure adequate space around the basketball set during play to prevent collisions with structures or objects.
- Maintain a safe distance from the backboard and rim to avoid injury.
- This product is not designed to support excessive weight. Do not pull down or apply downward force on the rim.
- Inspect the basketball set before each use for signs of wear, damage, or loosening parts.
- Do not use if any parts are damaged, missing, or worn. Replace damaged parts immediately.
- Check the base regularly to ensure it remains filled and stable.
- Do not overfill the base with water. In cold climates, use sand to prevent freezing and cracking.
- Inspect the net and backboard for wear or damage. Replace if fraying, torn, or broken.
- Disassemble or store the basketball set in a cool, dry place when not in use for prolonged periods.
- Ensure the product is completely dry before storage to prevent rust or material damage.
- Prolonged exposure to UV rays, rain, and moisture may cause material deterioration. Protect the product during extreme weather conditions.
- Metal parts may rust over time. Clean and dry thoroughly after exposure to moisture.

PARTS LIST

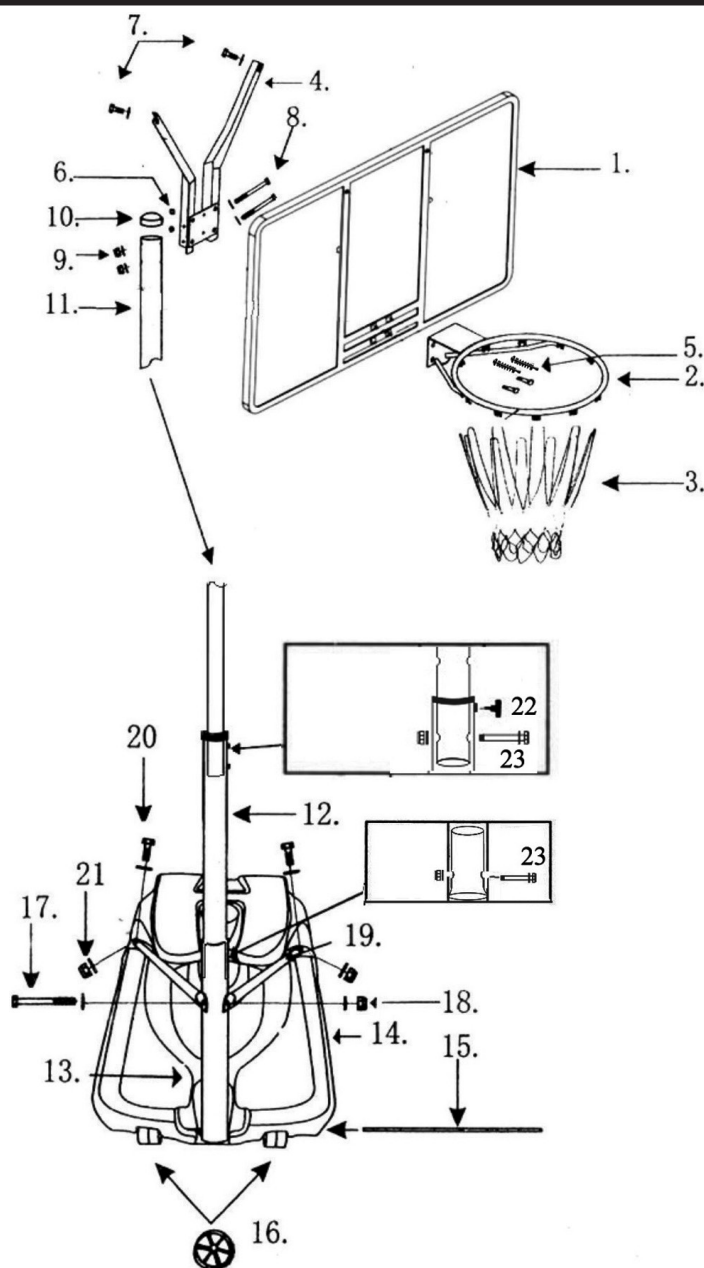
#	PCS	DESCRIPTION
1	1	Backboard
2	1	Rim
3	1	Net
4	1	Backboard support
5	2	Bolt M8x50mm & Bolt M8x120mm with screw
6	4	Nut
7	2	Bolt M8x16mm

#	PCS	DESCRIPTION
8	2	Bolt M12x90mm
9	2	Nut
10	1	Cap
11	1	Top pole
12	1	Middle pole
13	1	Lower pole
14	1	Base
15	1	Wheel axle

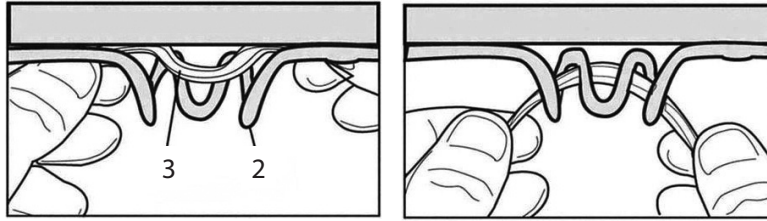
#	PCS	DESCRIPTION
16	2	Wheel
17	1	Bolt M10x100mm
18	1	Nut
19	2	Pole brace
20	2	Bolt M8x20mm
21	2	Nut
22	3	Plastic bolt
23	2	Bolt M10x90mm

ASSEMBLY

1. Connect the rim (2) and the backboard support (4) to the backboard (1) with bolts (5) and nuts (6), keeping in mind that the bolts must be placed in the lower holes.
2. Secure the backboard support (4) to the backboard (1) using other bolts (7).
3. Place the top of the top pole (11) on the backboard support (4) and secure it with bolts (8) and nuts (9).
4. Insert the top pole (11) in the middle pole (12) and secure them with a plastic (22) and an iron bolt (23).
5. Use the wheel axle (15) to secure to the front part of the base (14) the two wheels (16) and the bottom part of the lower pole (13).
6. Secure one end of the pole braces (19) to the lower pole (13) using a bolt (17) and a nut (18). The other ends of the pole braces must be screwed to the base (14) using bolts (20) and washers (21).
7. Insert the middle pole (12) in the lower pole (13) and secure it with a iron bolt (23).



8. Finally, thread the net (3) on the rim (2) as shown below.



FILLING THE BASE

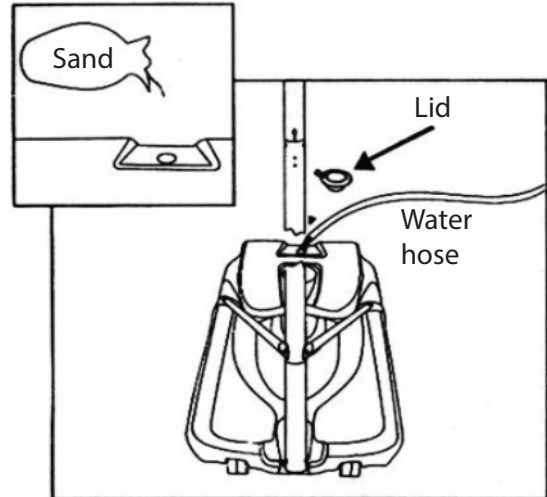
Immediately after assembly, you must fill the base to prevent tipping of the basketball set.

1. Remove the cap on the back.
2. You may fill the base with water using the garden hose. Its capacity is about 160kg.
3. Or you may fill it with sand.

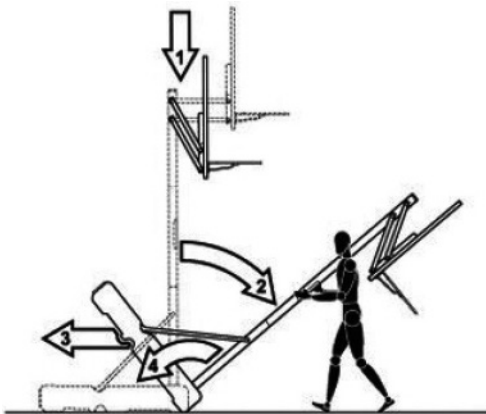
We strongly advise to use sand because even the slightest hole, easily caused by a tiny rock under the base, will allow the water to come out.

You are obliged to check if the base is full before using the basketball. You must do so even if you are not using it for a long time in order to prevent accidents.

You must also periodically check if all nut are tightened and whether all metal parts are in good condition.



MOVING THE BASKETBALL SET



Use the crank (R) to lower the backboard to the lowest setting. Stand in front of the basketball, hold the pole and pull it towards you until the wheels touch the ground. you may now easily move the basketball wherever you like. Then, slowly let the base touch the ground, taking care that this area is horizontal, smooth and clean of objects that might puncture it

ATTENTION!!!

The basketball set is not designed to support hanging from the rim. You must also never climb on the pole due to high risk of damage and/or injury. Furthermore, be very careful where you store the basketball on days with strong winds.

Where there is AMILA,
THERE ARE WINNERS.



ELDICO
sport



Διανέμεται από την **ΕΛΔΙΚΟ ΣΠΟΡ ΜΟΝ. Α.Ε.Ε.**
ΕΔΡΑ: Κασσάνδρας 30, 10447 Αθήνα (Βοτανικός)
Τηλ.: +30 2103478279, Fax: +30 2103450168
ΥΠ/ΜΑ: 8ο χλμ. Θεσ/νίκης - Αθήνας, 57400 Σίνδος
Τηλ.: +30 2310570037, Fax: +30 2310796958

eMail: support@eldico.gr | **Site:** www.eldico.gr

Distributed by **ELDICO SPORT SA**
HQ: 30 Kassandras Str., 10447 Athens (Votanikos)
Tel.: +30 2103478279, Fax: +30 2103450168
Branch: 8Km Thessaloniki - Athens, 57400 Sindos
Tel.: +30 2310570037, Fax: +30 2310796958